

 **HANBELL**

Düşük sıcaklık uygulamaları için tasarım  
Tek kompresör veya paralel sistem  
Basit yapı, kurulumu kolay  
R404A, R507 ve R22'ye özel

## Yüksek Verimlilikli Düşük Sıcaklık Modeli LB-PLUS Serisi Vidalı Kompresörler



## LB-PLUS Serisi Vidalı Kompresörün Özellikleri

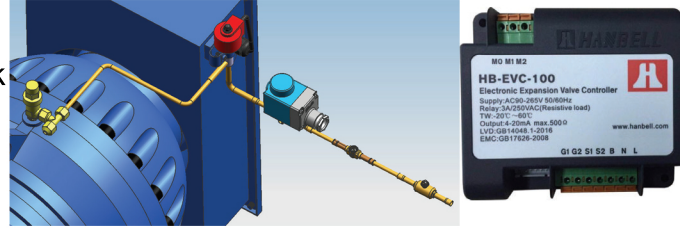
### Yüksek Verimli Vidalı Rotor Profili

- Gelişmiş 5'ten 6'ya rotor profili, ultra düşük iç sızıntı
- Hiper hacimsel verimlilik ve yüksek yer değiştirme
- Soğuk hava deposu, tünel dondurucu, buz makinesi ve IQF gibi soğutma uygulamaları için tasarlanmıştır



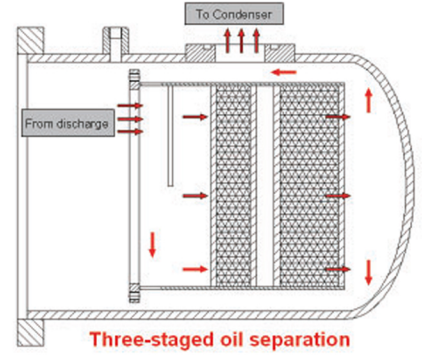
### Yüksek Verimli Motor

- Düşük başlangıç akımı ve başlangıç zamanı
- İzole motor soğutma devresi, gaz kızdırmasında kayıp yok
- Dayanıklı ve ağır hizmet tipi motor tasarımı
- Motor soğutması için dahili elektronik genişleme valfi
- Dahili motor sıcaklığı kontrol modülü
- VFD motor veya özel voltajlı motor mevcuttur



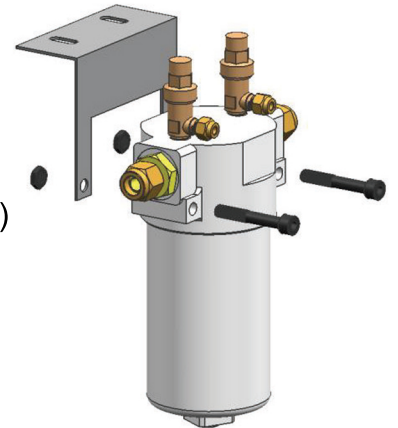
### Yüksek Performanslı Yağ Ayırıcı

- Üç aşamalı yağ ayırma
- Düşük basınç düşüşü ve yağ taşıma
- Değiştirilebilir buğu çözücü
- Dahili buğu çözücü yağ ayırıcı olmadan (P tipi) mevcuttur



### Diğer Özellikler ve Aksesuarlar

- Kablolama ve servis için kolay erişim terminal kutusu
- Yoğuşmayı önlemek için terminal kutusundan uzakta emiş portu
- Dahili motor sıcaklık sensörü PT-100
- PTC Deşarj sıcaklık termistörü
- PTC veya NTC motor sıcaklık termistörü
- Soğutucu akışkan ve yağ durumu kontrolü için gözetleme camları
- Yağ soğutucu uygulanabilir
- Emme filtresi ve kontrol valfi
- Yağ basıncı diferansiyel anahtarı
- Harici yağ filtresi, yağ hattı solenoid valfi, yağ akış şalteri (P tipi yağ ayırıcı)
- INT69HBY koruma modülü
- Frekans dönüştürme denetleyicisi (isteğe bağlı)



### İsmlendirme

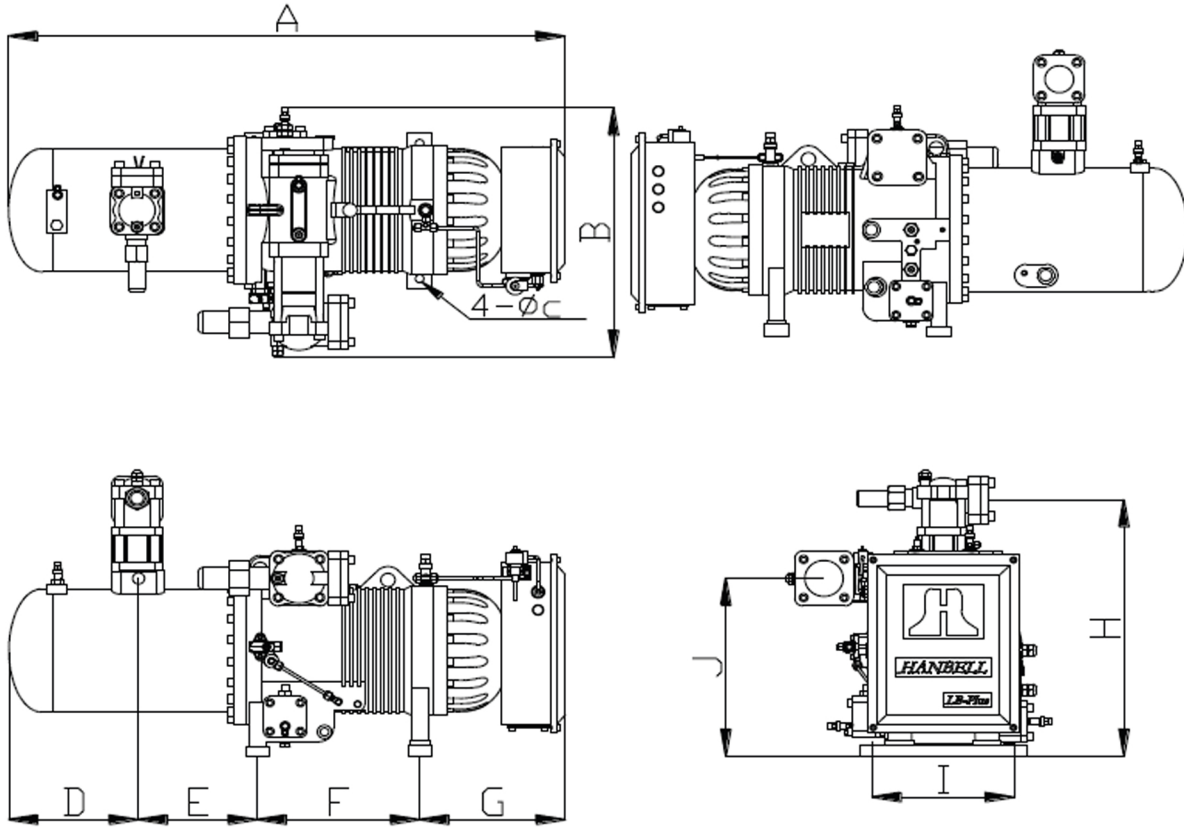
LB - XXX - X - X - PLUS

- Boşluk: Dahili Yağ Ayırıcılı Model
- P: Dahili Yağ Ayırıcı olmayan model (paralel sistemler)
- Motor Kodu: Boşluk=Standart Motor; V=VFD Motor
- 50Hz için Süpürme Hacmi (m3/h)
- Düşük Sıcaklık Modeli

## Teknik Veriler

Model	KOMPRESÖR		MOTOR						Yağ Şarjı	Ağırlık	
	Süpürme Hacmi m3/h	Ölçülen Hız 60/50Hz	Tip	Nominal HP		Başlangıç	Voltaj				Koruma
				60Hz	50Hz		60Hz	50Hz			
LB-100/ LB-100-P	127/106	3550/2950	3 Phase, 2 Pole, Squirrel Cage, Induction Motor	36	30	PWS DOL	380	380	PTC, NTC, PT100	4.5	248/233
LB-140/ LB-140-P	167/139			48	40					7	290/275
LB-180/ LB-180-P	215/179			60	50					7.5	310/295
LB-200/ LB-200-P	238/198			72	60					10	440/420
LB-230/ LB-230-P	269/224			84	70					10	460/440
LB-250/ LB-250-P	308/257			96	80					10.5	464/446
LB-280/ LB-280-P	330/275			108	90					11	474/454
LB-360-P	439/366			132	110					-	370
LB-410-P	499/416			150	125					-	416

## Kompresör Boyutları



MODEL	A	B	C	D	E	F	G	H	I	J
LB-100	11635	554	18 (275)	2475	338	303	569	300	395	
LB-140	1199	584	18 (297)	2555	339	308	578	350	4025	
LB-180	1263	584	18 (297)	2555	405	308	578	350	4025	
LB-200	1410	645	18 (427)	2703	390	332	683	350	4495	
LB-230 ~ LB-280	1445	649	18 (427)	2653	411	340	683	386	483	



## Uygulama Limitleri

