

 **HANBELL**

Düşük sıcaklık uygulamasında R717 için tasarlanmış son teknoloji kompresör

Açık Tip model RG Serisi Vidalı Kompresör



RG Serisi Açık Tip Vidalı Kompresörün Özellikleri

Yüzer Ekonomizör Bağlantı Portu

- Ek soğutma kapasitesi ve daha yüksek enerji verimliliği
- Tam yükte olduğu kadar kısmi yükte de verimli çalışma
- Tahliye sıcaklığını azaltır ve yağı soğutur



Yüksek Verimli Vidalı Rotor Profili

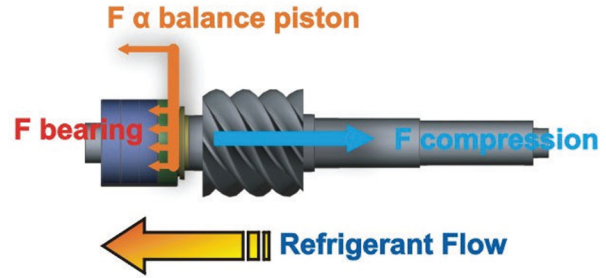
- Gelişmiş 5'ten 6'ya rotor profili, ultra düşük iç sızıntı
- Hiper hacimsel verimlilik ve yüksek yer değiştirme
- Soğuk hava deposu, tünel dondurucu, buz makinesi ve IQF gibi soğutma uygulamaları için tasarlanmıştır

Çift Kapasite Kontrolü

- 4 adımlı veya Kademesiz kapasite modülasyonu
- Solenoid valfler ile basit kontrol
- Yükleme ve boşaltmada hızlı tepki
- Değişken frekans sürücüsü (VFD) için uygun

Dayanıklı Rulman Yapısı

- Sabit bilyalı rulmanlar ve makaralı rulmanlar
- Eksenel itmeye karşı dengeleyici α pistonu
- Yüksek kaliteli PEEK® rulmanlar
- Ağır hizmet tipi tasarım



Geniş Vi Seçimi

- Değişken hacim oranı (Vi) aşırı veya düşük sıkıştırmayı önler
- Ayarlanabilir sıkıştırma hacmi oranı
- Soğutma, iklimlendirme ve ısı pompası uygulamaları için uygundur

Yağ Yönetimi

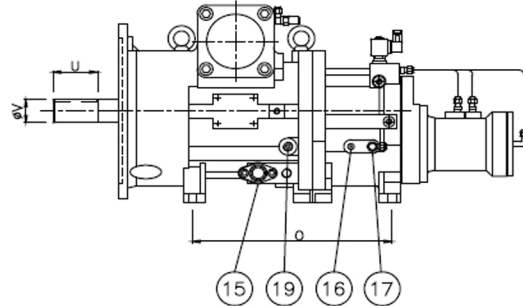
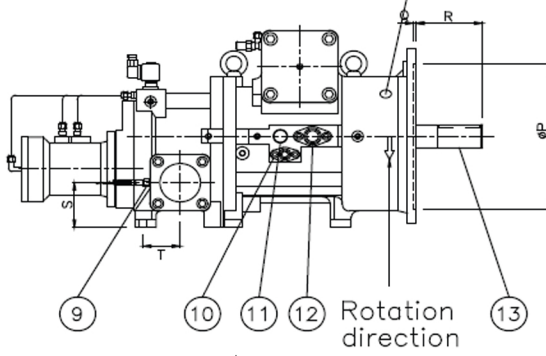
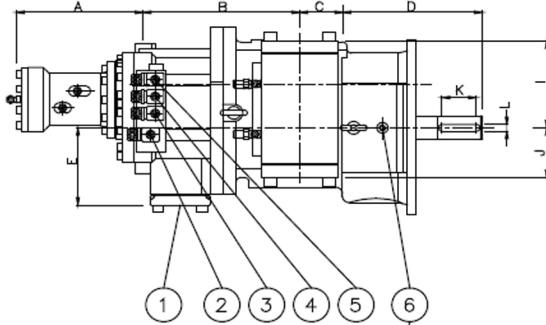
- Yağ, ön yağlama ve yağlama sonrası için basınç farkı ve tavsiye edilen yağ pompası tarafından sağlanır.
- Rulman yağlaması ve vidalı rotor sızdırmazlığı için basit yağ devresi
- Mekanik salmastraya yağ soğutma ve yağlama

Diğer Özellikler

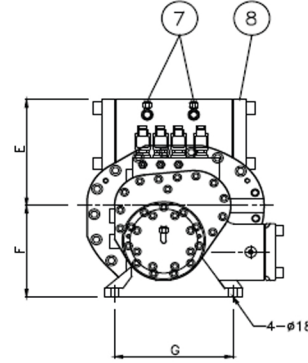
- Flanşlı motor montajı
- Salmastra yüzeyinin yüklenmesini dengeleyen çoklu yay tipi mekanik salmastra
- Ek soğutma için hazneye yağ enjeksiyonu
- Deşarj sıcaklık termistörü
- Kapasite göstergesi kompresör yükünü görüntüler.
- Düşük gürültü seviyesi ve minimum titreşim
- Az sayıda hareketli parça, kolay bakım ve revizyon
- Kompakt boyut ve basit boru düzeni

Teknik Veri

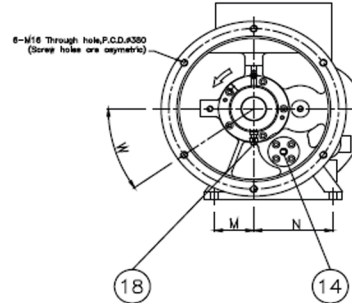
Model		RG-200	RG-410	RG-620	RG-830	RG-1270
Süpürme Hacmi 50Hz	m ³ /h	190	402	619	816	1268
Maksimum Hız	rpm	4500				3600
Minimum Hız	rpm	1500				
Kapasite Kontrol Aralığı	-	25,50,75,100% veya 25-100%				
Vi Ayarlama Aralığı	-	2.6-5.1				2.6-5.6
Titreşim Seviyesi	mm/s	2				2.5
Ses Seviyesi	dB(A)	86	88	89	90	93
Ağırlık	kg	232	320	475	513	1166



No.	Name	Note	No.	Name	Note
1	Discharge flange		11	Oil sight glass	
2	Solenoid valve	Stepless,NC	12	Oil inlet	
3	Solenoid valve	25%,NC	13	Compressor Shaft	∅45~∅60 (*1), m5
4	Solenoid valve	50%,NC	14	VI adjustment	2.6~5.1
5	Solenoid valve	75%,NC	15	Economizer port	7/8"∅1 1/8"ODF (*2)
6	Plug		16	Plug	
7	Angle valve(Low side)	1/4"F	17	Angle valve(High side)	1/4"F
8	Suction flange		18	Oil drain	
9	Discharge temp. sensor	PTC	19	Capacity Indicator plug	1/2"NPT
10	Compression chamber liquid/oil injection port	5/8"ODF			



*1	RG-200:∅45
	RG-410:∅55
	RG-620:∅60
	RG-830:∅60
*2	RG-200:7/8"
	RG-410~830:1 1/8"



	A	B	C	D	E	F	G	H	I	J	K	L
RG-200	2175	282	89	2728	223	199	264	1705	154	76	50	12
RG-410	2835	3505	965	3117	2505	216	264	183	206	118	77	16
RG-620	316	385	153	292	318	250	350	211	2315	1215	77	16
RG830	316	438	158	3214	318	250	350	213	2335	1195	77	16
	M	N	O	P	R	Q	S	T	U	V	W	
RG-200	93	171	371	∅294	64	1468	101	79	100	∅45	40	
RG-410	875	1765	447	∅344	64	1477	106	83	100	∅45	35	
RG-620	118	121	537	∅380	64	150	116	103	100	∅60	35	
RG-830	118	232	596	∅380	64	1504	1235	104	100	∅60	35	

Uygulama Limitleri

