

 **HANBELL**

Yeni nesil inovatif tasarım
R134a, R513A, R1234ze
R450A, R1234yf'ye
özel tasarlanmış vidalı kompresör

Yüksek COP & IPVL Değerlerine sahip RE Serisi Vidalı Kompresör



Ankara Mağaza

Çamlıca Mah.145.Cadde No:6/D Macunköy-ANKARA

Tel: 0312 397 37 10 Fax: 0312 397 11 83

email: ankara@espasogutma.com.tr

Tuzla Tesiisleri

İstanbul Tuzla Org.San.Bölg.2.Cadde No:23 Tepeören-Tuzla/İSTANBUL

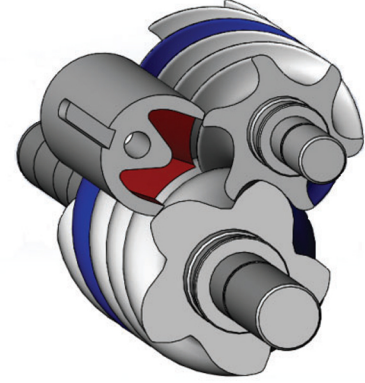
Tel: 0216 290 53 57 Fax: 0216 290 18 76

email: istanbul@espasogutma.com.tr

RE Serisi Vidalı Kompresörün Özellikleri

Yenilikçi Vidalı Rotor Profili

- Kısa sızdırmazlık hattı ile yüksek süpürme hacmi
- Hiper hacimsel verimlilikle kompakt boyut
- Olağanüstü COP/EER performansı ve sezonluk IPLV/ESEER
- Küçük tork iletimi ve düşük sürtünme kaybı
- ASHRAE 90.1, EU 2016/2281, ISEER 2020 sertifikasyonu için tasarlanmıştır



Gerçekçi Tasarım

- Aşırı boyutlu birinci sınıf radyal ve aksel rulmanlar.
- Yarı hermetik, emme gazı soğutmalı endüksiyon motoru
- Etkili kapasite kontrolü, çeşitli yük uygulamalarıyla eşleşir
- Minimum kayıpla optimize edilmiş soğutucu akışkan yolu
- Taşmalı evaporatör için yanıl boşaltma portu mevcuttur

Düşük Taşımlı Yağ Ayırıcı

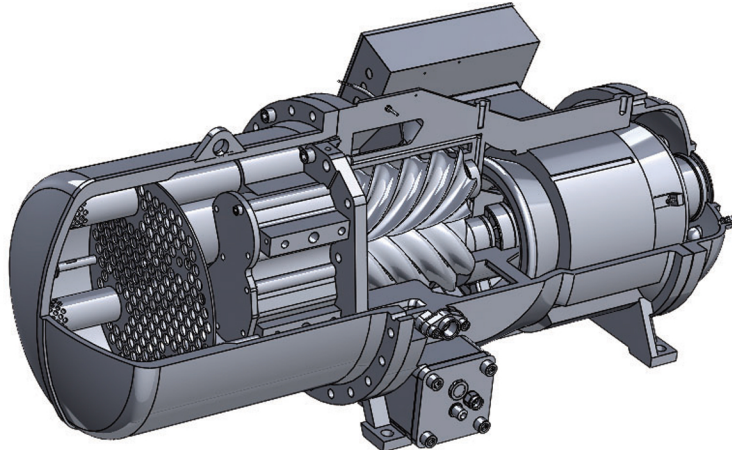
- Minimum basınç düşüşü ile en iyi 3 aşamalı yağ ayırma
- Düşük taşıma, mükemmel ısı transfer verimliliği
- Basit ve son derece güvenilir yağ ayırma

Optimize Hacim Oranı Esnekliği

- Su soğutmalı, hava soğutmalı, proses soğutma ve ısı pompalarının çalışması için hacim oranı seçenekleri.
- Taşmalı, düşey film evaporatörlü ve DX soğutma grubu tasarımında verimlilikten ödün verilmez
- Aşırı veya düşük sıkıştırmada kayıptan kaçınır

Sessiz Çalışma, Düşük Titreşim, Uzun Kompresör Ömrü

- Yatakları ve rotorları soğutmak ve yağlamak için özel yağ devresi
- Sağlam kompresör montajı ve sıkıştırma odası
- Kapsamlı koruma cihazları



Kompresör Koruması & Cihazlar

Motor sargısı sıcaklık koruması
Deşarj sıcaklığı koruması
INT69HBY motor koruma modülü
Optik yağ seviye şalteri
Değiştirilebilir kartuşlu yağ filtresi
Yalıtımlı yağ ısıtıcı
Dahili basınç tahliye valfi
Çek valf ve servis stop valfi
Azot koruma yükü
IP54 Terminal kutusu

İsimlendirme

RE - xxx x X

P: Buğu Çözücü Olmadan Yandan Boşaltma

Motor Kodu: A= R134a, R513A, R1234ze, R450A, R1234yf (su soğutmalı uygulama)

B= R134a, R513A, R1234ze, R450A, R1234yf (hava soğutmalı uyg.)

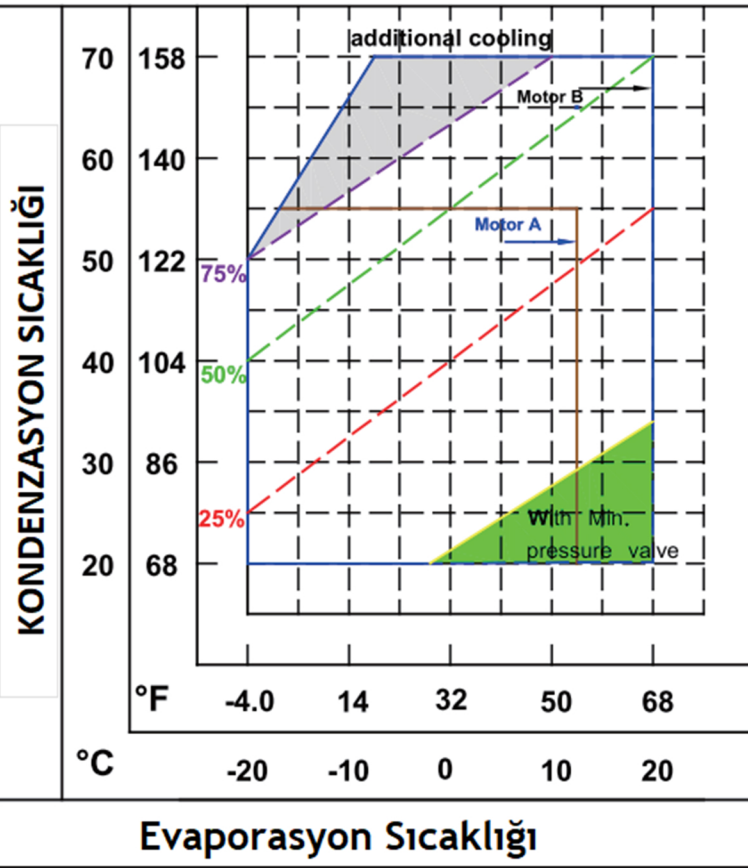
50Hz için Süpürme Hacmi (m³/h)

Teknik Veriler

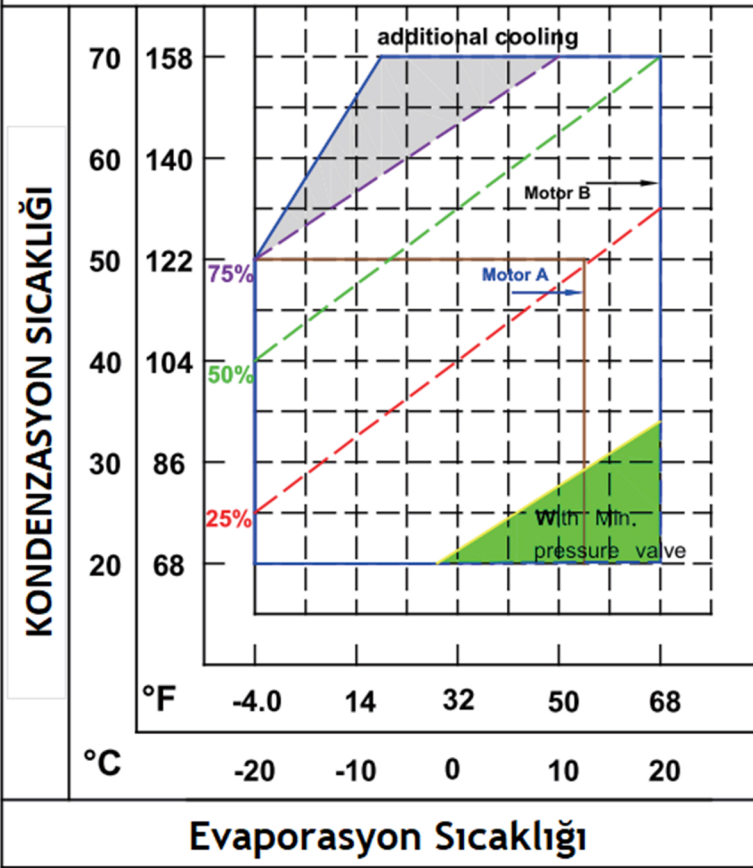
MODEL	KOMPRESÖR				MOTOR				Yağ Şarjı	Ağırlık		
	Süpürme Hacmi 60/50Hz	Ölçülen Hız	Vi	Kapasite Kontrol (%)	Nominal HP		Motor Başlangıcı	Voltaj				
	m ³ /h	60/50 Hz		Step	Stepless	60Hz(A/B)	50Hz(A/B)				60Hz	50Hz
RE-230A(P) / B(P)	280/232	3550/2950	2.2	25	25-100	56/74	47/63	Y-Δ PWS DOL	220 380 440 460 480	380 400 415 440	14	380
RE-260A(P) / B(P)	320/266					63/82	52/68				16	440
RE-300A(P) / B(P)	369/307					70/97	58/80				16	480
RE-340A(P) / B(P)	423/352					80/108	67/90				16	550
RE-380A(P) / B(P)	471/392					90/122	75/102				16	570
RE-420A(P) / B(P)	501/417					97/146	80/122				16	600
RE-480A(P) / B(P)	579/481					107/166	90/138				17	630
RE-550A(P) / B(P)	666/554					131/185	110/154				19	670
RE-620A(P) / B(P)	752/625					146/215	122/178				23	870
RE-710A(P) / B(P)	857/712					166/233	138/194				26	920
RE-820A(P) / B(P)	987/820					196/257	164/215				28	1050
RE-920A(P) / B(P)	1112/924					215/298	178/248				28	1135
RE-1050A(P) / B(P)	1254/1045					241/322	201/268				40	1480
RE-1150A(P) / B(P)	1374/1145					264/354	220/295				40	1500

*220V istek üzerine mevcuttur

R134a, R1234yf, R1234ze, R513A, R450A ECO'suz Uygulama Limitleri



R134a, R1234yf, R1234ze, R513A, R450A ECO'lu Uygulama Limitleri



* Tabloda olmayan akışkanlar için lütfen Espa Soğutma ile iletişime geçiniz.