

# Şamandıra ve akış kontrolleri

espa soğutma



# F61

## Sıvı için akış anahtarı

F61 sıvı akış şalterleri su, deniz suyu, yüzme havuzu suyu, etilen glikol veya belirtilen malzemelere zararlı olmayan diğer sıvıları taşıyan sıvı hatlarında kullanılabilir.

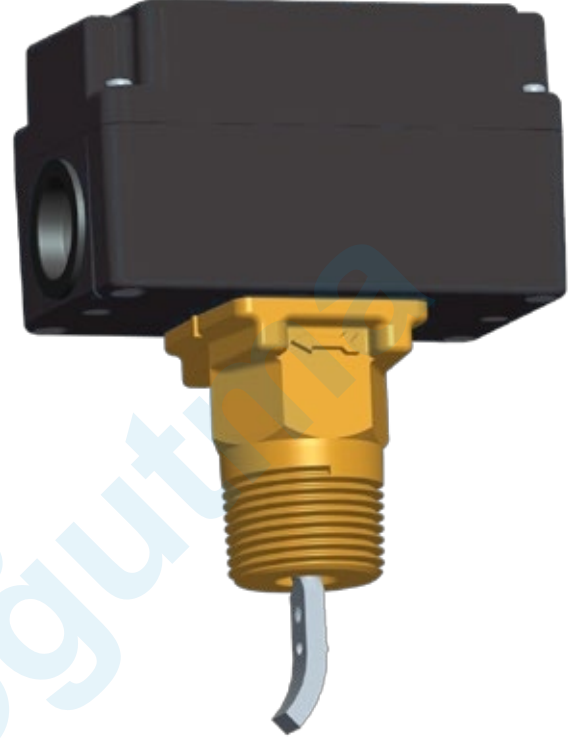
Anahtarlar SPDT kontaklara sahiptir ve sıvı akışı ayarlanan akış hızını aştığında veya altına düştüğünde bir cihaza enerji vermek ve diğerinin enerjisini kesmek için kablolanabilir.

Boru ekleme modelleri ve düşük akışlı uygulamalar için T gövde tipleri mevcuttur.

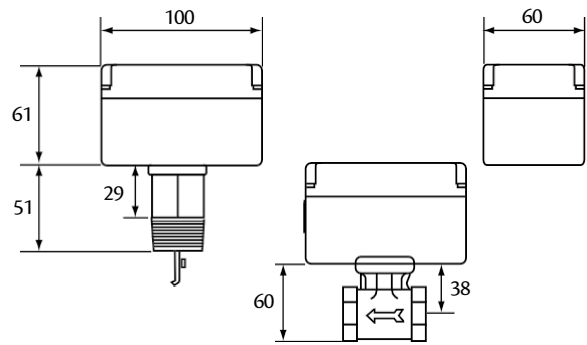
IP43 versiyonları çiğlenme noktasının üzerindeki sıvı sıcaklıkları için kullanılabilir (diğer ortamlarda kullanım için Ürün Veri Sayfasına bakın). Tipik uygulamalar, sıvı soğutucu sistemlerinde kompresörü kapatmak, elektrikli daldırma ısıtıcılarda akışı kanıtlamak ve kondenser soğutma sistemindeki pompa kapandığında bir sinyal veya alarm vermektir.

### Özellikler

- T-gövde ve boru ekleme tipleri mevcuttur
- Polikarbonat IP43 muhafaza
- Buhar geçirmez IP67 muhafaza
- Paslanmaz çelik boru ekleme tipi
- Geniş kablolama alanı
- Kolay erişilebilir aralık vidası
- A2L soğutucu akışkanların varlığında kullanılmaya uygundur



### Boyutlar (mm cinsinden)



# F61

Sıvı için akış anahtarı

## Sipariş bilgileri

IP43

Kodlar	Menzil	Bağlantı	Anahtar eylemi	Ek Özellikler
F61SB-9100	0,15 dm <sup>3</sup> /s - 46 dm <sup>3</sup> /s	R1" DIN2999	(ISO R7) SPDT kontaklar, 15(8) Amp 230 V~	4 kürek 1", 2", 3", 6" St.St. AISI 301
F61SD-9150	0,04 dm <sup>3</sup> /s - 0,07 dm <sup>3</sup> /s	1/2 -14 NPTF	T gövde SPDT kontaklar, 15(8) Amp 230 V~	---
F61SD-9175	0,04 dm <sup>3</sup> /s - 0,07 dm <sup>3</sup> /s	3/4 -14 NPTF	T gövde SPDT kontaklar, 15(8) Amp 230 V~	---

IP67

Kodlar	Menzil	Bağlantı	Anahtar eylemi	Ek Özellikler
F61TB-9100	0,15 dm <sup>3</sup> /s - 46 dm <sup>3</sup> /s	R1" DIN2999	(ISO R7) SPDT kontaklar, 15(8) amper 220 V~	4 kürek, 1", 2", 3" ve 6" St.St. AISI 301
F61TB-9104	0,15 dm <sup>3</sup> /s - 46 dm <sup>3</sup> /s	R1" DIN2999	(ISO R7) SPDT kontaklar, 0,4 Amp 15 V~	Düşük enerjili altın flaş kontakları 4 kürek, 1", 2", 3" ve 6" St.St. AISI 301
F61TB-9200	0,15 dm <sup>3</sup> /s - 46 dm <sup>3</sup> /s	R1" DIN2999	(ISO R7) SPDT kontaklar, 15(8) Amp 220 V~	Paslanmaz çelik gövde montajı 3 kürek 1", 2", 3" St.St. AISI 316L

## Akış şalterleri için aksesuarlar

Kodlar	Açıklama
PLT69-11R	F61 - 6" paslanmaz çelik AISI 301 kürek
KIT21A-602	F61 - 4 kürek 1", 2", 3" ve 6" St.St. AISI 301



# F261

## Sıvı için akış anahtarı

F261 serisi akış anahtarları su, etilen glikol veya diğer tehlikeli olmayan sıvıları taşıyan hatlardaki sıvı akışına yanıt verir. Bu modeller yüzme havuzu suyu ve yağlama yağları ile yapılan uygulamalarda da çalışır.

F261 serisi standart akış şalterleri, aşağıdaki uygulamalarda sıvı akış hızlarına yanıt vermek için çeşitli kanat boyutları kullanır

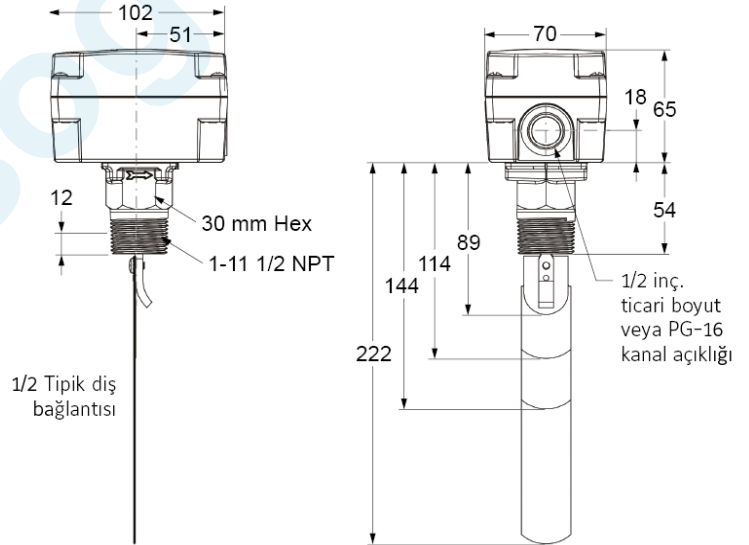
1 inç ticari boy (veya daha büyük) boru.

### Özellikler

- Tip 3R (NEMA) veya tip 4 (NEMA) polikarbonat muhafaza
- Viton® diyafram
- Seçili modellerde altın kaplama kontaklar
- Maksimum 290 psig (20 bar) akışkan basıncı
- A2L soğutucu akışkanların varlığında kullanılmaya uygundur



### Boyutlar (mm cinsinden)



### Sipariş bilgileri

#### Standart model akış şalterleri

Kodlar	Açıklama
F261KAH-V01C	Tip 3R (NEMA) muhafazalı standart model akış anahtarı; 1 inç, 2 inç, 3 inç ve 6 inç paslanmaz çelik kanatçıklar, kilit dişli rondela ve paslanmaz çelik kanatçık vidası takılmamış olarak verilir
F261MAH-V01C	Tip 4 (NEMA) muhafazalı standart model akış anahtarı; 1 inç, 2 inç, 3 inç ve 6 inç paslanmaz çelik kanatçıklar, kilit dişli rondela ve paslanmaz çelik kanatçık vidası takılmamış olarak verilir

#### Yedek kürek parçaları

Kodlar	Açıklama
KIT21A-602	Paslanmaz Çelik kürekler 1", 2", 3" ve 6"
PLT69-11R	Paslanmaz çelik 6 inç kürek



# F262

## Hava akış anahtarı

F262 serisi hava akış anahtarları, yalnızca bir kanal içindeki hava hareketinin hızına yanıt vererek hava akışını veya hava akışının olmadığını algılar. Tek kutuplu, çift atışlı (SPDT) anahtarı, sinyalizasyon veya kilitleme amacıyla bir devreyi açmak ve ikinci bir devreyi kapatmak için kablolanabilir.

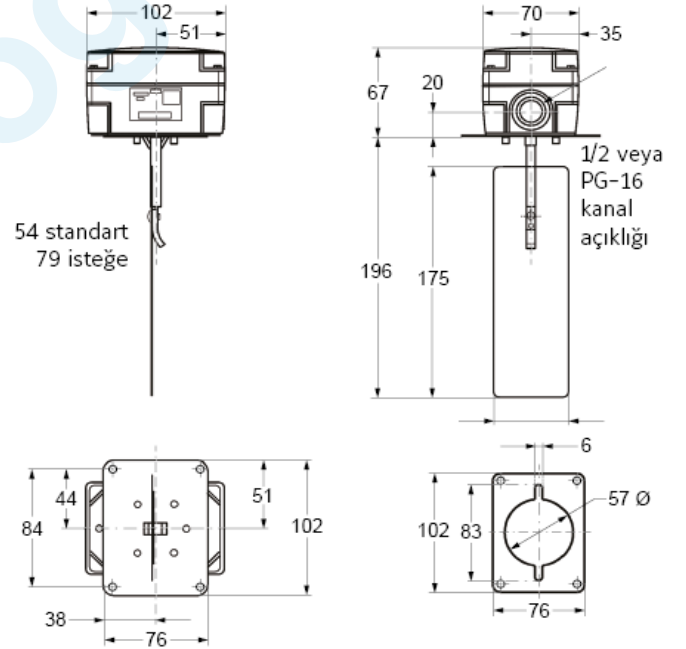
Klima santrallerinin normal çalışması sırasında hava akışının kesilmesi aşırı ısınmaya, serpantin buzlanmasına veya ekipmana zarar verebilecek diğer koşullara neden olabilir.

### Özellikler

- Tip 3R (NEMA) polikarbonat muhafaza
- Güvenilir toz korumalı SPDT anlık etkili PENN anahtarı
- Geniş kablolama alanı
- Kolayca erişilebilen aralık ayar vidası
- A2L soğutucu akışkanların varlığında kullanılmaya uygundur



### Boyutlar (mm cinsinden)



### Sipariş bilgileri

Kod	Açıklama
F262KDH-01C	54 mm genişliğinde x 175 mm uzunluğunda bir küreğin takılı olduğu ve 79 mm genişliğinde x 175 mm uzunluğunda bir küreğin kumanda ile birlikte verildiği hava akışı anahtarı



# F263

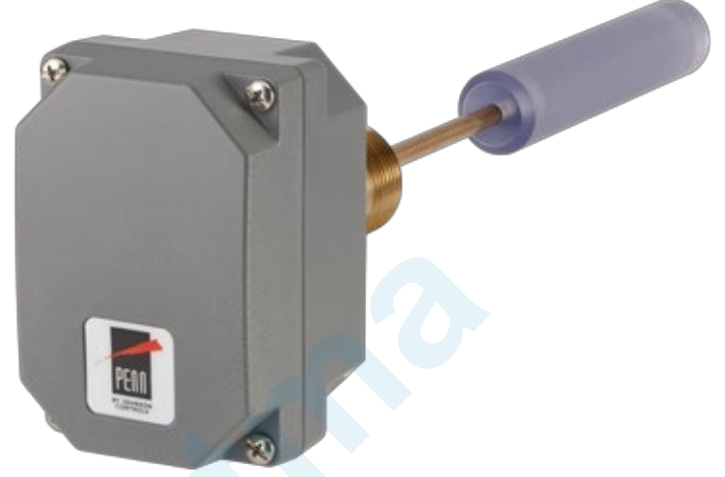
## Sıvı seviyesi şamandıra anahtarı

F263 serisi sıvı seviye şamandıra anahtarları, su veya diğer tehlikeli olmayan sıvıları tutan kapalı veya açık kapalı tanklarda sıvı seviyesini korumak için tasarlanmıştır.

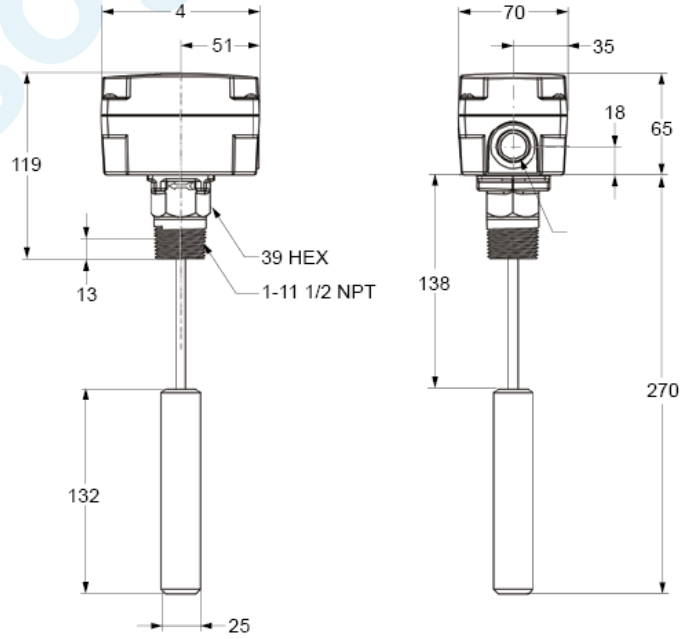
Tanktaki sıvı seviyesi gerekli seviyenin üzerine çıktığında veya altına düştüğünde, tek kutuplu, çift atışlı (SPDT) anahtar bir devreyi kapatır ve ikinci bir devreyi açar.

### Özellikler

- Viton® diyaframlar
- Tek kutuplu, çift atışlı anahtar
- Sağlam tip 4 (NEMA) muhafaza
- Katı polikarbonat şamandıra
- A2L soğutucu akışkanların varlığında kullanılmaya uygundur



### Boyutlar (mm cinsinden)



## Sipariş bilgileri

Kod	Açıklama
F263MAP-V01C	Tip 4 (NEMA) muhafazalı SPDT şamandıralı anahtar ve -29 ila 100 °C sıvı sıcaklıkları için polikarbonat şamandıra); maksimum sıvı basıncı 150 psig (1.035 kPa)