

Basınç kontrolleri

espa soğutma



P232

Hava Akışı için hassas diferansiyel basınç anahtarı

Bu anahtar, hava akışı değişikçe diferansiyel basınçtaki (hız basıncı veya bir kısıtlama boyunca basınç düşüşü) bir değişikliği algılar.

İki algılama portu tarafından algılanan basınç, kontroldeki bir diyaframın iki tarafına uygulanır. Yay yüklü diyafram hareket eder ve anahtarı çalıştırır.

P232 serisi, sadece yüksek basınç bağlantısı kullanılarak ve düşük basınç konektörü açık bırakılarak küçük pozitif gösterge basıncını tespit etmek için veya sadece düşük basınç bağlantısı kullanılarak ve yüksek basınç konektörü ortam basıncına açık bırakılarak bir vakumu tespit etmek için de kullanılabilir.

Uygulama

Bu (diferansiyel) basınç anahtarı, hava akışını, tek veya diferansiyel hava basıncını algılamak için kullanılır

Tipik uygulamalar şunlardır:

- Tıkalı filtre tespiti
- Klima bataryalarındaki donun algılanması ve defrost döngüsünün başlatılması
- Isıtma veya havalandırma kanallarında hava provası
- Değişken hava hacmi sistemi için maksimum hava akış kontrolörü

Özellikler

- Okunması kolay ayar noktası ölçeği
- Geniş kablolama alanı
- Çok yönlü montaj seçenekleri

Sipariş bilgileri

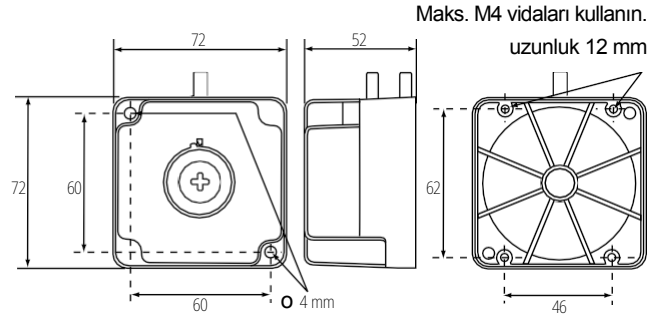
Kod	Anahtar noktası aralığı (Wc cinsinden)	Anahtarlama diferansiyeli (Wc cinsinden)	Paket
P232A-B-AAC	0,2 ila 1,6	<0.1	Ind.

Not

Diğer modeller talep üzerine, 20 inWC'ye kadar aralık



Boyutlar (mm cinsinden)





P233

Hassas diferansiyel

Bu anahtar, hava akışı değişikçe (diferansiyel) basınçtaki bir değişikliği algılar. (Fark) basıncı, kontroldeki bir diyaframın iki tarafına uygulanır.

Yayı diyafram anahtarı hareket ettirir ve çalıştırır. P233A/F serisi, küçük pozitif göstere basıncını veya vakumu tespit etmek için de kullanılabilir.

Uygulama

Bu (diferansiyel) basınç anahtarı, hava akışını, tek veya diferansiyel hava basıncını algılamak için kullanılır

Tipik uygulamalar şunlardır:

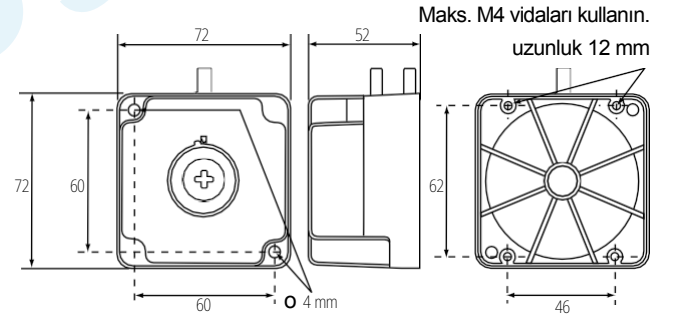
- Tıkalı filtreyi tespit edin
- Klima serpantinlerinde don veya buz birikimini tespit edin
- Isıtma veya havalandırma kanallarında hava provası
- Değişken hava hacmi sistemi için maksimum hava akışı kontrolörü
- Tıkalı baca veya havalandırmayı tespit edin
- Fan çalışmasını izleyin

Özellikler

- Bağıl basınç, vakum veya fark basıncı ölçmek için tek anahtar
- Çeşitli aksesuarlar mevcuttur
- Kompakt ve dayanıklı yapı
- Kolay montaj ve kablolama, çeşitli montaj olanakları
- Standart PG 11 kablo rakoru ve opsiyonel DIN 43650 konnektör
- Doğru ve kararlı anahtarlama noktası
- SPDT kontak standardı



Boyutlar (mm cinsinden)



P233

Hassas diferansiyel

Sipariş bilgileri

SPDT kontaklar, Kontak değeri 5(2) A 250 VAC

Kodlar	Anahtarlama noktası aralığı (mbar)	Anahtarlama diferansiyeli (mbar) ²	Paket	Ek Özellikler
P233F-P3-AAC	0,3 sabit	< 0.3	Ind.	---
P233A-4-AAC	0,5 ila 4	< 0.3	Ind.	---
P233A-4-AAD ¹	0,5 ila 4	< 0.3	Dökme	---
P233A-4-AHC	0,5 ila 4	< 0.3	Ind.	GMT008N600R + BKT024N002R
P233A-4-PAD ¹	50 ila 400 Pa	< 0.3	Dökme	Pa cinsinden ölçek
P233A-4-PAC	50 ila 400 Pa	< 0.3	Ind.	---
P233A-4-PHC	50 ila 400 Pa	< 0.3	Ind.	Pa cinsinden ölçek, GMT008N600R + BKT024N002R
P233A-4-PKC	50 ila 400 Pa	< 0.3	Ind.	Pa cinsinden ölçek, FTG015N602R (2x) + 2 m tüp 4/7 mm
P233A-4-AKC	0,5 ila 4	< 0.3	Ind.	FTG015N602R (2x) + 2 m tüp 4/7 mm
P233A-6-AAC	0,5 ila 6	< 0.3	Ind.	---
P233A-6-AAD ¹	0,5 ila 6	< 0.3	Dökme	---
P233A-10-AAC	1,4 ila 10	< 0.5	Ind.	---
P233A-10-AHC	1,4 ila 10	< 0.5	Ind.	GMT008N600R + BKT024N002R
P233A-10-PAC	140 ila 1000 Pa	< 0.5	Ind.	---
P233A-10-PKC	140 ila 1000 Pa	< 0.5	Ind.	Pa cinsinden ölçek, FTG015N602R (2x) + 2 m tüp 4/7 mm
P233A-10-AKC	1,4 ila 10	< 0.5	Ind.	FTG015N602R (2x) + 2 m tüp 4/7 mm
P233A-50-AAC	6 ila 50	< 1	Ind.	FTG015N602R (2x) + 2 m tüp 4/7 mm
P233A-10-PHC	140 ila 1000 Pa	< 0.5	Ind.	Pa cinsinden ölçek, GMT008N600R + BKT024N002R

Notlar

1 Sadece miktar siparişleri

2 Anahtarlama diferansiyeli orta aralıkta maksimum değerdir



P74

Diferansiyel basınç

P74 serisi fark basınç şalterleri, iki karşıt basınç elemanı ve kalibre edilmiş bir skalaya sahip ayarlanabilir aralıklı bir ayar noktası yayı içerir.

Kontrol, fark basınçta bir artış olduğunda belirtilen ayar noktasında anahtarlama yapar ve farklı basınç mekanik anahtarlama farkından daha az ayar noktasına düştüğünde normal konuma geri döner.

Uygulama

Bu kontroller iki nokta arasındaki basınç farklarını algılamak için tasarlanmıştır ve çalışma veya limit kontrolleri olarak kullanılabilir.

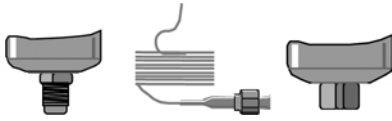
Tipik uygulamalar, bir soğutucu veya su soğutmalı kondenser boyunca akışı tespit etmek, bir ısıtma sistemindeki akışı tespit etmek ve soğutma kompresörlerinde yağlama yağı basınç farkını algılamaktır.



Özellikler

- Ağır hizmet tipi basınç elemanları
- Bu kontroller, iki kompresörlü, tek motorlu ünitelerde P28 serisi yağlama yağı koruma kontrolü ile birlikte kullanılabilir
- A2L soğutucu akışkanlarla kullanım için uygundur

Sipariş bilgileri

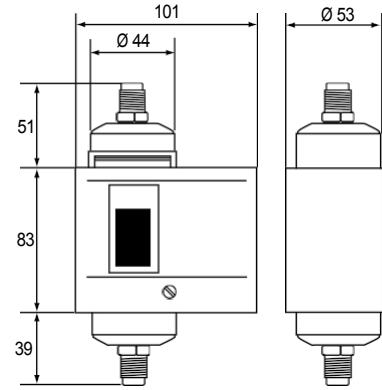


Stil 5

Stil 13

Stil 15

Boyutlar (mm cinsinden)



Kodlar	Aralık (bar)	Mekanik. diferansiyel (bar)	Stil	Anahtar eylemi	Ek Özellikler
P74DA-9300	0,6 ila 4,8	0,7 ila 2 ek.	5	DPST, 10A, kontaklar açık düşük	---
P74DA-9600	0,6 ila 4,8	0,7 ila 2 ek.	13	DPST, 10A, kontaklar açık düşük	---
P74EA-9300	0,6 ila 4,8	0.3 düzeltmesi.	5	SPDT, 5 A, yüksek kontak açık	---
P74EA-9700	0,6 ila 4,8	0.3 düzeltmesi.	15	SPDT, 8 A, yüksek kontak açık	NH3 için
P74EA-9701	0,6 ila 4,8	0.3 düzeltmesi.	15	SPDT, 8 A, yüksek kontak açık	NH3 için 1 bar, gizli ayar ayarlayın
P74FA-9700	0 ila 1	0.1 düzeltme.	15	SPDT, 3 A, yüksek kontak açık	Su için
P74FA-9701	2 ila 8	0.7 düzeltmesi.	15	SPDT, 3 A, yüksek kontak açık	NH3 için



P735

Tek basınç

P735 serisi basınç kontrolleri, model numarasına bağlı olarak kontrol fonksiyonları veya limit fonksiyonları için kullanılabilir.

Tüm modellerde alarm kontakları bulunur.

Tüm standart modellerde fosfor bronz körükler ve piring basınç bağlantıları bulunur. Amonyakla kullanım için modeller paslanmaz çelik körük ve konektörlerle sağlanır.

Uygulama

Bu basınç kontrolleri, yüksek veya düşük basınçlı soğutma içeren çeşitli uygulamalarda kullanılmak üzere tasarlanmıştır. Tedarik edilen modeller, kontrolün çalışma aralığındaki tüm aşındırıcı olmayan soğutucu akışkanlarla kullanılmasını sağlayan bir "tüm aralık" tasarımına sahiptir. Ayrıca hava, su vb. gibi diğer yüksek veya düşük basınçlı uygulamalar için de kullanılabilirler. Amonyak ile kullanılabilen modeller programa dahil edilmiştir.

Özellikler

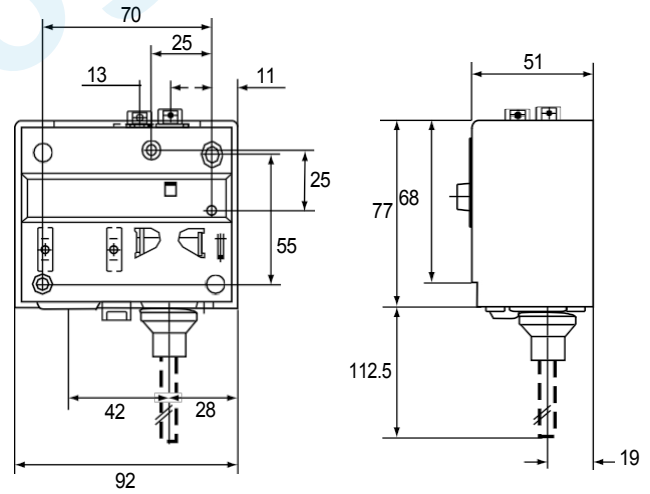
- Geniş kablolama alanı
- SPDT kontakları tek basınç kontrollerinde standart olarak sağlanır
- Hatasız manuel sıfırlama

Not

Soğutucu akışkan uyumluluğu için sayfa 1 ve 2'deki "Soğutucu akışkanlar ve ürün malzemesi uyumluluğu" tablosuna bakın.



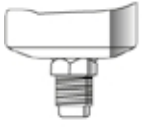
Boyutlar (mm cinsinden)



P735

Tek basınç

Sipariş bilgileri



Stil 5



Stil 28

Su için

Kod	Özel basınç Bağlantısı G¼" dişi	Aralık (bar)	Diferansiyel (bar)	Anahtar hareketi (kablo diyagramı)	Maks. körük basıncı
	Hint paketi.				
P735AAA	-9200	-0,2 ila 10	1 ila 4,5	1	15
	-9201	-0,5 ila 7	0,6 ila 3	1	22

Korozif olmayan soğutucu akışkanlar için

Kod	Stil 5		Aralık (bar)	Diferansiyel (bar)	Anahtar hareketi (kablo diyagramı)	Maks. körük basıncı
	Hint paketi.	Bulkpack				
P735AAA	-9300	-9320	-0,5 ila 7	0,6 ila 3	1	22
	-9350	-9370	3 ila 30	3 ila 12	2	33
	-9351	—	3,5 ila 21	2.1 ila 5.5	2	30

Korozif olmayan soğutucu akışkanlar için tip onaylı basınç sınırlayıcı/basınç kesme

Kodlar	Stil 5		Aralık (bar)	Diferansiyel (bar)	Anahtar hareketi (kablo diyagramı)	Maks. körük basıncı	PED Onay
	Hint paketi.	Bulkpack					
P735AAW	-9300	-9320	-0,5 ila 7	0,6 ila 3	1	22	—
	-9350	-9370	3 ila 30	3,5 ila 12	2	33	■
P735BEB	—	-9370	3 ila 30	Adam. res. ¹	3	33	■

Not

1 Kesme noktasının 3,5 bar altında sınırlanabilir



P736

Çift basınç

P736 serisi basınç kontrolleri, model numarasına bağlı olarak kontrol fonksiyonları veya limit fonksiyonları için kullanılabilir. Tüm modellerde alarm kontakları bulunur (P736ALA hariç). Tüm standart modeller fosfor bronz körüklere ve pirinç basınç bağlantılarına sahiptir.

Amonyakla kullanım için modeller paslanmaz çelik körükler ve konektörlerle sağlanır.

Uygulama

Bu çift basınç kontrolleri, soğutma yüksek veya düşük basınç içeren çeşitli uygulamalarda kullanılmak üzere tasarlanmıştır.

Tedarik edilen modeller, kontrolün çalışma aralığındaki tüm aşındırıcı olmayan soğutucu akışkanların kullanılmasına olanak tanıyan bir "tüm aralık" tasarımına sahiptir. Ayrıca hava, su vb. gibi diğer yüksek veya düşük basınçlı uygulamalar için de kullanılabilirler. Amonyak ile kullanılabilen modeller programa dahil edilmiştir.

Özellikler

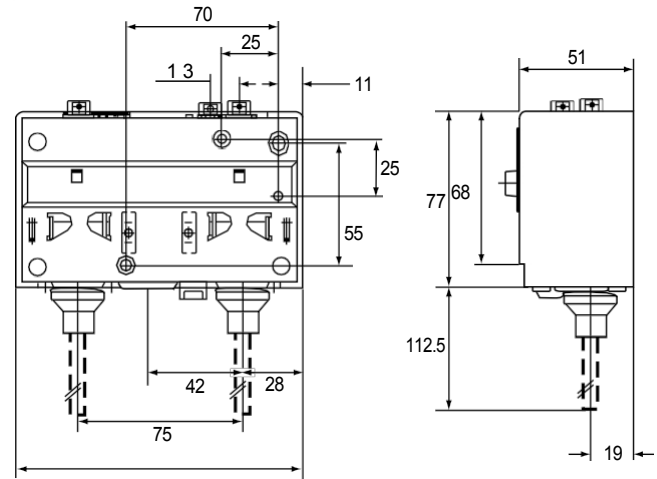
- Geniş kablolama alanı
- Hatasız manuel sıfırlama
- Hem düşük basınç hem de yüksek basınç kesme için ayrı alarm kontakları

Not

Soğutucu akışkan uyumluluğu için sayfa 1 ve 2'deki "Soğutucu akışkanlar ve ürün malzemesi uyumluluğu" tablosuna bakın.



Boyutlar (mm cinsinden)



132

P736

Çift basiç

Sipariş bilgileri



Stil 5



Stil 28

Korozif olmayan soğutucu akışkanlar için

Aile Kodlar	Basiç bağlantısı		Sol taraf		Sağ taraf		Yapı LP/HP (maks. baskı)
	Stil 5		Aralık (bar)	Fark (bar)	Aralık (bar)	Fark (bar)	
	Hint paketi.	Toplu paket					
P736LCA	-9300	-9320	-0,5 ila 7	0,6 ila 3	3 ila 30	3 (sabit)	LP: 22 bar / HP: 33 bar
P736MCA	---	-9320	-0,5 ila 7	0,6 ila 3	3 ila 30	Adamım. Res. 2	LP: 22 bar / HP: 33 bar

Korozif olmayan soğutucu akışkanlar için tip onaylı basiç sınırlayıcı/basiç kesme

Kodlar	Basiç bağlantısı			Sol taraf		Sağ taraf		Yapı LP/HP (maks. baskı)	PED ONAY
	Stil 5		Stil 28	Aralık (bar)	Fark (bar)	Aralık (bar)	Fark (bar)		
	Hint paketi.	Toplu paket	Hint paketi.						
P736LCW	-9300	-9320	-9800	-0,5 ila 7	0,6 ila 3	3 ila 30	3 (sabit)	LP: 22 bar / HP: 33 bar	■
P736MCB	-9300	---	---	-0,5 ila 7	0,6 ila 3	3 ila 30	Adamım. Res. 1	LP: 22 bar / HP: 33 bar	■

Notlar

- 1 Kesme noktasının 0,5 bar üzerinde sıfırlanabilir
- 2 Kesme noktasının 3 bar altında sıfırlanabilir 100 kPa = 1 bar ≈ 14,5 psi



P77

Tek basınç, IP54

P77 serisi basınç kontrolleri, model numarasına bağlı olarak kontrol fonksiyonları veya limit fonksiyonları için kullanılabilir. Tüm modellerde alarm kontakları bulunur. Tüm standart modeller fosfor bronz körüklere ve pirinç basınç bağlantılarına sahiptir.

Amonyak ile kullanım için modeller paslanmaz çelik körükler ve konektörler ile sağlanır. PED 2014/68/EU Cat. ile uyumlu cihazlar IV (HP modelleri) çift körüklü arıza emniyet fonksiyonuna sahiptir.

IP54 sınıflandırması, bu basınç kontrollerinin neredeyse tüm uygulamalar için uygun olduğu anlamına gelir.

Uygulama

Bu basınç kontrolleri, yüksek veya düşük basınçlı soğutma içeren çeşitli uygulamalarda kullanılmak üzere tasarlanmıştır. Tedarik edilen modeller, R22, R134A, R404A, R410A, R290 ve CO₂ alt kritik soğutucu akışkanlar ve kontrolün çalışma aralığındaki diğer tüm aşındırıcı olmayan soğutucu akışkanlarla kullanılmasını sağlayan bir "tüm aralık" tasarımına sahiptir. Hava, su vb. gibi diğer yüksek veya düşük basınçlı uygulamalar için de kullanılabilirler.

Amonyak ile kullanılabilen modeller programa dahil edilmiştir. Ayrıca PED 2014/68/EU Cat. IV (DIN ve TUV onayının yerini alır) uyarınca test edilmiş ve onaylanmış modeller de programa dahildir.

Özellikler

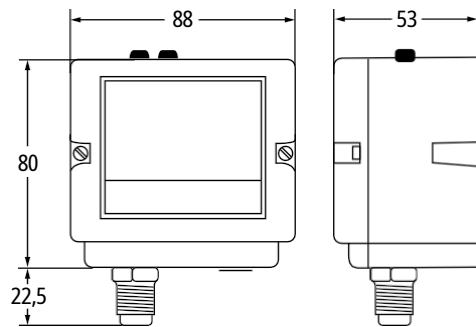
- Geniş kablolama alanı
- Sıçramaya dayanıklı muhafaza (IP54)
- SPDT kontakları tek basınç kontrollerinde standart olarak sağlanır.
- Hatasız manuel sıfırlama
- Yüksek soğutucu akışkan basıncı. R410A ve CO₂ subkritik uygulamaları için uygundur.

Not

Soğutucu akışkan uyumluluğu için sayfa 1 ve 2'deki "Soğutucu akışkanlar ve ürün malzemesi uyumluluğu" tablosuna bakın.



Boyutlar (mm cinsinden)



P77

Tek basmaç, IP54

Sipariř bilgileri



Korozif olmayan soğutucu akışkanlar için

Aile kodları	Stil 5		Stil 28	Stil 30	Stil 35	Aralık (bar)	Fark (bar)	Maksimum körük basıncı
	Hint paketi.	Toplu paket	Hint paketi.	Hint paketi.	Hint paketi.			
P77AAA	-9300	-9320	-9800	-9400	-9500	-0,5 ila 7	0,6 ila 3	22
	-9301	---	---	---	---	-0,2 ila 10	1 ila 4,5	15
	-9302	---	---	---	---	-0,3 ila 2	0,4 ila 1,5	4
	-9350	-9370	-9850	-9450	-9550	3 ila 30	3 ila 12	33
	-9351	-9371	---	-9451	---	3,5 ila 21	2.1 ila 5.5	30
P77BCA	-9300	---	---	---	---	-0,5 ila 7	Adam. res. ¹	22
P77BEA	-9350	---	---	-9450	---	3 ila 30	Man. res. ²	33

Amonyak ve korozif olmayan soğutucu akışkanlar için

Aile kodları	Stil 15		Aralık (bar)	Fark (bar)	Maksimum körük basıncı
	Hint paketi.	Toplu paket			
P77AAA	-9700	---	-0,5 ila 7	0,6 ila 3	14
	-9750	---	3 ila 30	3,5 ila 12	33
P77BCA	-9700	---	-0,5 ila 7	Adam res. ¹	14
P77BEA	-9750	---	3 ila 30	Man. res. ²	33

Notlar

- 1 Kesme noktasının 0,5 bar üzerinde sıfırlanabilir
- 2 Kesme noktasının 3 bar altında sıfırlanabilir
- 3 Kesme noktasının 3,5 bar altında sıfırlanabilir
- 4 Kesme noktasının 5 bar altında sıfırlanabilir 100 kPa = 1 bar ≈ 14,5 psi

P77

Tek basınç, IP54

Sipariş bilgileri

Korozif olmayan soğutucu akışkanlar için

(Basınç sınırlayıcı, basınç kesme, emniyet basıncı kesme, kilit plakası takımı dahil)

Aile kodları	Stil 5		Stil 28	Aralık (bar)	Fark (bar)	Maksimum körük basıncı	PED 2014/68/EU Cat'e göre onaylanmıştır. IV
	Hint paketi.	Bulkpack	Hint paketi.				
P77AAW	-9300	---	-9800	-0,5 ila 7	0,6 ila 3	22	---
	-9350	-9370	-9850	3 ila 30	3,5 ila 12	33	■
	-9355	---	-9855	3 ila 42	5 ila 15	47.6	■
P77BCB	-9300	---	-9800	-0,5 ila 7	Adam. res. ¹	22	---
P77BEB	-9350	-9370	-9850	3 ila 30	Man. res. ³	33	■
	-9355	---	-9855	3 ila 42	Man. res. ⁴	47.6	
P77BES	-9350	---	-9850	3 ila 30	Man. res. ³	33	

Amonyak ve korozif olmayan soğutucu akışkanlar için

(Basınç sınırlayıcı, basınç kesme, emniyet basıncı kesme, kilit plakası takımı dahil)

Aile kodları	Stil 15		Aralık (bar)	Fark (bar)	Maksimum körük basıncı	PED 2014/68/EU Cat'e göre onaylanmıştır. IV
	Hint paketi.	Toplu paket				
P77AAW	-9700	---	-0,5 ila 7	0,6 ila 3	14	---
	-9750	---	3 ila 30	3,5 ila 12	33	■
P77BEB	-9750	---	3 ila 30	Man. res. ³	33	
P77BES	-9750	---	3 ila 30	Man. res. ³	33	

Tehlikeli konum uygulamaları ve korozif olmayan soğutucu akışkanlar için

(Basınç sınırlayıcı, kilit plakası takımı dahil) - Atex sertifikalı

Aile kodları	Stil 28		Aralık (bar)	Fark (bar)	Basınç bağlantısı	Maksimum körük basıncı	PED 2014/68/EU Cat'e göre onaylanmıştır. IV
	Hint paketi.	Toplu paket					
P77XAAW	-18000C	---	-0,5 ila 7	0,6 ila 3	6 mm Ø bakır boru	22	---
	-18500C	---	3 ila 30	3,5 ila 12		33	■

Notlar

- 1 Kesme noktasının 0,5 bar üzerinde sıfırlanabilir
- 2 Kesme noktasının 3 bar altında sıfırlanabilir
- 3 Kesme noktasının 3,5 bar altında sıfırlanabilir
- 4 Kesme noktasının 5 bar altında sıfırlanabilir 100 kPa = 1 bar ≈ 14,5 psi



P78

Çift basınç, IP54

P78 serisi basınç kontrolleri, model numarasına bağlı olarak kontrol fonksiyonları veya limit fonksiyonları için kullanılabilir.

Tüm modellerde alarm kontakları bulunur (P78ALA hariç). Tüm standart modellerde fosfor bronz körükler ve pirinç basınç bağlantıları bulunur. Amonyakla kullanım için modeller paslanmaz çelik körük ve konektörlerle sağlanır. PED 2014/68/EU Cat. ile uyumlu cihazlar. IV'e uygun cihazların yüksek basınçlı versiyonlarında çift körük bulunur.

IP54 sınıflandırması, bu basınç kontrollerinin neredeyse tüm uygulamalar için uygun olduğu anlamına gelir.

Uygulama

Bu basınç kontrolleri, yüksek veya düşük basınçlı soğutma içeren çeşitli uygulamalarda kullanılmak üzere tasarlanmıştır. Tedarik edilen modeller, R22, R134A, R404A, R410A, CO₂ alt-kritik soğutucu akışkanlar ve kontrolün çalışma aralığındaki diğer tüm aşındırıcı olmayan soğutucu akışkanlarla kullanılabilirliğini sağlayan "tüm aralık" tasarımına sahiptir. Hava, su vb. diğer yüksek veya düşük basınçlı uygulamalar için de kullanılabilirler. Amonyak ile kullanılabilen modeller programa dahil edilmiştir. Ayrıca PED 2014/68/EU Cat. için test edilmiş ve onaylanmış modeller de mevcuttur. IV (DIN ve TUV onayının yerine geçer) için test edilmiş ve onaylanmış modeller de programa dahil edilmiştir.

Özellikler

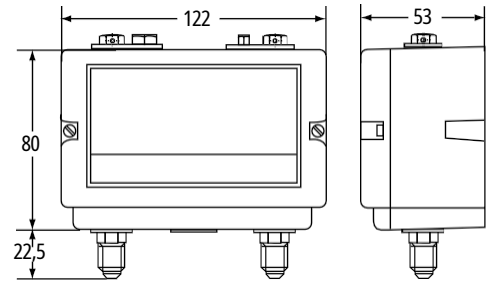
- Yüksek soğutucu akışkan basıncı. R410A ve CO₂ subkritik uygulamaları için uygundur.
- Altın kaplamalı kontaklı modeller mevcuttur
- Geniş kablolama alanı
- Sıçramaya dayanıklı muhafaza (IP54)
- Hatasız manuel sıfırlama
- Hem düşük basınç hem de yüksek basınç kesme için patentli ayrı alarm kontakları (P78ALA hariç)

Not

Soğutucu akışkan uyumluluğu için sayfa 1 ve 2'deki "Soğutucu akışkanlar ve ürün malzemesi uyumluluğu" tablosuna bakın.



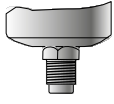
Boyutlar (mm cinsinden)



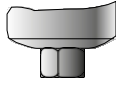
P78

Çift basınç, IP54

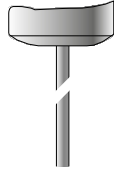
Sipariş bilgileri



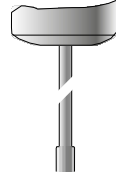
Stil 5



Stil 15



Stil 28



Stil 30

Aşındırıcı olmayan soğutucu akışkanlar için çift basınç kontrolü

Aile kodları	Basınç bağlantısı		Sol taraf		Sağ taraf		İnşaat LP/HP (maks. baskı)	
	Stil 5 Ind. Paket.	Toplu paket	Stil 30 Ind. Paket.	Aralık (bar)	Fark (bar)	Aralık (bar)		Fark (bar)
P78LCA	-9300	-9320	-9400	-0,5 ila 7	0,6 ila 3	3 ila 30	3 (sabit)	LP: 22 bar / HP: 33 bar
P78MCA	-9300	---	-9400	-0,5 ila 7	0,6 ila 3	3 ila 30	Adam. Res. ³	LP: 22 bar / HP: 33 bar
P78PGA	-9300	¹	-9400	-0,5 ila 7	Adamım. Res ²	3 ila 30	Adam. Res. ³	LP: 22 bar / HP: 33 bar

Amonyak ve korozif olmayan soğutucu akışkanlar için

Aile kodları	Basınç bağlantısı		Sol taraf		Sağ taraf		İnşaat LP/HP (maks. baskı)	Şuna göre onaylanmıştır PED 2014/68/EU Kedi. IV
	Stil 15 Hint paketi.	Toplu paket	Aralık (bar)	Fark (bar)	Aralık (bar)	Fark (bar)		
P78LCA	-9700	¹	-0,5 ila 7	0,6 ila 3	3 ila 30	3 (sabit)	LP: 14 bar / HP: 33 bar	---
P78MCA	-9700	¹	-0,5 ila 7	0,6 ila 3	3 ila 30	Man. res. ³	LP: 14 bar / HP: 33 bar	---
P78PGA	-9700	¹	-0,5 ila 7	Adam. res ²	3 ila 30	Man. res. ³	LP: 14 bar / HP: 33 bar	---
P78PLM	-9750	¹	3 ila 30	Man. res ⁴	3 ila 30	Man. res. ⁴	LP: 14 bar / HP: 33 bar	■

Hava soğutmalı kondenserler için fan çevrim kontrolleri (korozif olmayan soğutucu akışkanlar)

Aile kodları	Basınç bağlantısı		Sol taraf		Sağ taraf		İnşaat HP (maks. baskı)	
	Stil 5 Hint paketi.	Toplu paket	Stil 30 Hint paketi.	Aralık (bar)	Fark (bar)	Aralık (bar)		Fark (bar)
P78ALA	-9351	1	-9451	3,5 ila 21	1.8 (sabit)	3,5 ila 21	1.8 (sabit)	HP: 30 bar

Notlar

- 1 Miktar siparişleri için ayarlanabilir
- 2 Kesme noktasının 0,5 bar üzerinde sıfırlanabilir
- 3 Kesme noktasının 3 bar altında sıfırlanabilir
- 4 Kesme noktasının 3,5 bar altında sıfırlanabilir

P78

Çift basiniç, IP54

Sipariş bilgileri

Korozif olmayan sođutucu akıřkanlar için, tip onaylı basiniç sınırlayıcı/basiniç kesme/güvenlik basiniç kesme

Aile kodları	Basiñç bađlantısı			Sol taraf		Sađ taraf		İnřaat LP/HP (maks. baskı)	PED 2014/68/EU'ya göre onaylanmıřtır Kedi. IV
	Stil 5		Stil 28	Aralık (bar)	Fark (bar)	Aralık (bar)	Fark (bar)		
	Hint paketi.	Toplu paket	Hint paketi.						
P78LCW	-9300	-9320	-9800	-0,5 ila 7	0,6 ila 3	3 ila 30	3 (sabit)	LP: 22 bar / HP: 33 bar	■
P78MCB	-9300	-9320	-9800	-0,5 ila 7	0,6 ila 3	3 ila 30	Man. res. ⁴	LP: 22 bar / HP: 33 bar	■
P78MCS	-9300	---	---	-0,5 ila 7	0,6 ila 3	3 ila 30	Man. res. ⁴	LP: 22 bar / HP: 33 bar	■
P78PGB	-9300	¹	-9800	-0,5 ila 7	Man. res. ²	3 ila 30	Man. res. ⁴	LP: 22 bar / HP: 33 bar	■
P78PLM	-9350	¹	-9850	3 ila 30	Man. res. ⁴	3 ila 30	Man. res. ⁴	LP: 22 bar / HP: 33 bar	■

Korozif olmayan sođutucu akıřkanlar için çift basiniç kontrolü, tip onaylı basiniç sınırlayıcı/basiniç kesme/güvenlik basiniç kesme

Aile kodları	Basiñç bađlantısı	Sol taraf		Sađ taraf		İnřaat LP/HP (maks. baskı)	PED 2014/68/EU Cat'e göre onaylanmıřtır. IV
	Stil 5 Hint paketi.	Aralık (bar)	Fark (bar)	Aralık (bar)	Fark (bar)		
P78LCW	-9355	-0,2 ila 10	1 ila 4,5	3 ila 42	4 (sabit)	LP: 15 bar / HP: 47,6 bar	■
P78MCB	-9355	-0,2 ila 10	1 ila 4,5	3 ila 42	Man. res. ⁵		
P78PLM	-9355	3 ila 42	Man. res. ⁵	3 ila 42	Man. res. ⁵		

Tehlikeli konum uygulamaları ve korozif olmayan sođutucu akıřkanlar için çift basiniç kontrolü - ATEX sertifikalı

Aile kodu	Basiñç bađlantısı		Sol taraf		Sađ taraf		PED 2014/68/EU Cat'e göre onaylanmıřtır. IV
	Stil 28		Aralık (bar)	Fark (bar)	Aralık (bar)	Fark (bar)	
Hint paketi.	Toplu paket	Aralık (bar)					Fark (bar)
P78XLCW	-18000C	---	-0,5 ila 7	0,6 ila 3	3 ila 30	3 (sabit)	■

Notlar

- Miktar sipariřleri için ayarlanabilir
- Kesme noktasının 0,5 bar üzerinde sıfırlanabilir
- Kesme noktasının 3 bar altında sıfırlanabilir
- Kesme noktasının 3,5 bar altında sıfırlanabilir
- Kesme noktasının 5 bar altında sıfırlanabilir



P100

Doğrudan montajlı basınç anahtarı

P100 serisi kapsüllü, ayarlanamayan, doğrudan montajlı basınç kontrolleridir ve tipik olarak alçak ve yüksek basınç kontrolleri için kullanılır.

OEM uygulamaları için yüksek basınçlı kesikler.

P100 serisi, müşterilerin anahtarlama noktası gereksinimlerine göre üretilmektedir. Küçük boyutları, ağırlığı ve koruma sınıfı, P100 serisini ek montaj braketine ihtiyaç duymadan kullanılabilir hale getirir.

P100 serisi R134a; R32; R404, R410A, R290 (Propan), R600, R1234, R744 (CO₂) ve diğerleri gibi tüm korozif olmayan soğutucu akışkanlar için kullanılabilir.



Uygulama

- Bilgisayar odası iklimlendirme
- Soğutma/Klima kondansatörleri
- Ticari soğutma
- Buz makineleri
- Yemek servisi ekipmanları

Özellikler

- Kompakt boyut ve hafiflik
- Kapsüllü, toz geçirmez anahtar IP67
- Çok çeşitli elektrik ve basınç bağlantıları
- Manuel sınırlama modelleri takılmayan bir tasarıma sahiptir
- Altın kaplama kontaklı modeller istek üzerine temin edilebilir
- PED 2014/68/EU Cat'e göre onaylanmıştır. IV
- ATEX Sertifikalı modeller mevcuttur

P100

Doğrudan montajlı basınç anahtarı

Sipariş bilgileri

Daha fazla model mevcuttur. Bu sadece bir seçimdir. Miktar siparişleri için özelleştirilmiş modeller ayarlanabilir. Toleranslar geçerlidir. Ayrıntılar ve sorularınız için Johnson Controls temsilcinizle iletişime geçin.

Düşük basınçlı otomatik sıfırlamalı modeller

(İşlev: Basınç düşüşünde kontak açılır - Anahtar: SPST Standart Görev)

Kodlar	Ayar Noktaları (bar g)		Basınç portu	Kablo (cm)
	Açık	Kapat		
P100AP-315D	0,3	0,7	1/4" SAE Fem. Flare	200
P100AP-85D	0,3	1,4	1/4" SAE Fem. Flare	122
P100AP-50D	0,3	2,2	1/4" SAE Fem. Flare	76
P100AP-57D	0,5	2,0	1/4" SAE Fem. Flare	200
P100AP-305D	0,5	3,0	6 mm Sert Lehim Borusu	200
P100AP-310D	0,7	2,2	1/4" SAE Fem. Flare	300
P100AP-322D	1,5	2,5	1/4" SAE Fem. Flare	200
P100AP-25D	1,5	3,0	6 mm Sert Lehim Borusu	183
P100AP-318D	2,0	3,3	1/4" SAE Fem. Flare	200
P100AP-300D	2,5	4,0	1/4" SAE Fem. Flare	200
P100AP-302D	4,0	6,0	1/4" SAE Fem. Flare	200
P100AP-100D	7,0	10,0	1/4" SAE Fem. Flare	46
P100AP-101D	7,0	10,0	6 mm Sert Lehim Borusu	122
P100AP-311D	10,3	15,5	1/4" SAE Fem. Flare	300
P100AP-323D	14,0	19,0	1/4" SAE Fem. Flare	200

P100

Doğrudan montajlı basınç anahtarı

Sipariş bilgileri

Daha fazla model mevcuttur. Bu sadece bir seçimdir. Miktar siparişleri için özelleştirilmiş modeller ayarlanabilir. Toleranslar geçerlidir. Ayrıntılar ve sorularınız için Johnson Controls temsilcinizle iletişime geçin.

Yüksek basınçlı otomatik sıfırlamalı modeller

(Fonksiyon: Basınç yükseldiğinde kontak açılır - Anahtar: SPST Standart Görev)

Kodlar	Ayar Noktaları (bar g)		Basınç portu	Kablo (cm)
	Açık	Kapat		
P100CP-102D	16,0	11,0	1/4" SAE Fem. Flare	200
P100CP-77D	18,0	12,0	1/4" SAE Fem. Flare	122
P100CP-114D	24,0	18,0	6 mm Sert Lehim Borusu	100
P100CP-104D	24,0	18,0	1/4" SAE Fem. Flare	200
P100CP-111D	26,0	20,0	1/4" SAE Fem. Flare	200
P100CP-112D	26,0	20,0	6 mm Sert Lehim Borusu	200
P100CP-53D	26,9	20,0	1/4" SAE Fem. Flare	122
P100CP-73D	27,0	19,0	6 mm Sert Lehim Borusu	122
P100CP-107D	28,0	23,0	6 mm Sert Lehim Borusu	200
P100CP-106D	28,0	23,0	1/4" SAE Fem. Flare	200
P100CP-108D	38,0	28,0	1/4" SAE Fem. Flare	200
P100CP-133D	40,7	32,4	1/4" SAE Fem. Flare	122
P100CP-142D	42,0	35,0	1/4" SAE Fem. Flare	300
P100CP-170D	140,0	100,0	6 mm Sert Lehim Borusu	120

P100

Doğrudan montajlı basıñç anahtarı

Sipariş bilgileri

Daha fazla model mevcuttur. Bu sadece bir seçimdir. Miktar siparişleri için özelleştirilmiş modeller ayarlanabilir. Toleranslar geçerlidir. Ayrıntılar ve sorularınız için Johnson Controls temsilcinizle iletişime geçin.

Yüksek basınçlı manuel sıfırlamalı modeller

(Fonksiyon: Basıñç yükseldiğinde kontak açılır - Anahtar: SPST Standart Görev)

Kodlar	Ayar Noktaları (bar g)		Basıñç portu	Kablo (cm)
	Açık	Kapat		
P100DA-11D	20,0	Manuel Sıfırlama	1/4" SAE Fem. Flare	122
P100DA-68D	26,0	Manuel Sıfırlama	1/4" SAE Fem. Flare	300
P100DA-82D	28,0	Manuel Sıfırlama	1/4" SAE Fem. Flare	200
P100DA-34D	31,0	Manuel Sıfırlama	1/4" SAE Fem. Flare	122
P100DA-72D	38,0	Manuel Sıfırlama	1/4" SAE Fem. Flare	200
P100DA-90D	40,5	Manuel Sıfırlama	1/4" SAE Fem. Flare	300
P100DA-75D	42,0	Manuel Sıfırlama	1/4" SAE Fem. Flare	200
P100DA-76D	42,0	Manuel Sıfırlama	6 mm Sert Lehim Borusu	200
P100DA-96D	43,5	Manuel Sıfırlama	1/4" SAE Fem. Flare	200
P100DA-91D	45,0	Manuel Sıfırlama	1/4" SAE Fem. Flare	300

Yüksek basınçlı otomatik sıfırlama modelleri - Ağır hizmet tipi (Fonksiyon: Kontak deđiştirme - Anahtar: SPDT Ağır Hizmet Tipi)

Kodlar	Ayar Noktaları (bar g)		Basıñç portu	Kablo (cm)
	Açık	Kapat		
P100EE-22D	20,7	27,6	1/4" SAE Fem. Flare	200
P100EE-20D	27,6	20,7	6 mm Sert Lehim Borusu	122
P100EE-61D	28,0	21,0	6 mm Sert Lehim Borusu	200
P100EE-82D	40,7	32,4	1/4" SAE Fem. Flare	183

Yüksek basınçlı otomatik sıfırlama modeli - Atex sertifikalı

(Fonksiyon: Basıñç yükseldiğinde kontak açılır - Anahtar: SPST Standart Görev)

Kod	Ayar Noktaları (bar g)		Basıñç portu	Kablo (cm)
	Açık	Kapat		
P100CP-900D	18,5	13,0	6 mm Sert Lehim Borusu	129

Basınç kontrolleri

Basınç şalterleri aksesuarları

Basınç şalterleri aksesuarları

Sipariş bilgileri

Kodlar	Açıklama	Minimum sipariş miktarı
BKT024N002R	P233 için montaj braketi	1
FTG015N602R	Kanal montaj kiti "staight"	1
FTG015N603R	Kanal montaj kiti "bükülmüş"	1
GMT008N600R	P233 için kanal kiti, kendinden kilitlemeli gromet ve boru	1
CNR003N001R	P77/P78, P735/P736 için 6 mm konektör	1
CNR003N002R	P77/P78, P735/P736 için 8 mm konektör	1
CNR012N001R	P48 için R3/8 dişi - 1/4-18 NPT erkek adaptör	1
CNR013N001R	P48 için Adaptör R 3/8 dişi - 1/4-18 NPT dişi	1
KIT023N600	P48, P77/P78, P735/P736 için kilitleme kiti - sahada kurulum için	1
KIT031N601	Stil 51 - Stil 50 dönüşümü için valf depresörleri	100 (1 kutu)
271-51L	P28, P45, P48, P74, P77/P78, P735/P736 için montaj braketi	50

Kılcal damar kiti

Kodlar	Uzunluk (cm)	Stil	Minimum sipariş miktarı
SEC002N600	90	2x stil 13	100
SEC002N602	90	Stil 13 - stil 45a	100
SEC002N606	200	Stil 13 - stil 45a	75
SEC002N607	200	2x stil 13	75
SEC002N621	90	Stil 34 - stil 34	100
SEC002N622	90	Stil 50 - stil 50	100
SEC002N624	200	Stil 50 - stil 50	75
SEC002N626	90	Stil 50 - stil 51	100



H735

Sentetik esnek hortum

Sentetik hortumlar, yüksek performanslı sentetik elyaftan örgülü bir katmanla güçlendirilmiş dikişsiz bir PA bileşik iç katmandan oluşur.

Bu takviye yağa, hava koşullarına ve aşınmaya dayanıklı Polyester Elastomer Bileşik ile korunmaktadır.

Standart montaj uzunluğu, bir düz ve bir dirsek 90 derece hortum bağlantısı ile 0,9 metredir.

Fitting bağlantısı 1/4" SAE erkek havşaya uygun 7/16"-20 UNF döner somun bağlantılı 1/4" metal borudur. Diğer uzunluklar ve/veya bağlantı konfigürasyonları (Stil 50, 51 düz veya dirsek) talep üzerine temin edilebilir (yalnızca miktar siparişleri).

Uygulama

Bu sentetik hortumlar basınç ölçüm bağlantıları için tasarlanmıştır. Örneğin, soğutucu akışkan kompresörü ile basınç kontrolleri arasında çok esnek bir bağlantı sağlarlar. Hortumlar, hortumun maksimum basınç aralığındaki basınçlarla R134a, R22, R404a, R407c ve R410A dahil olmak üzere tüm aşındırıcı olmayan soğutucu akışkanlar için kullanılabilir. Hortumlar, yukarıda belirtilen soğutucu akışkanlarla birlikte yaygın kompresör yağlarıyla test edilmiştir.

Özellikler

- Çok esnek
- Düşük minimum bükülme yarıçapı (30 mm)
- Bir düz ve bir 90° dirsek basınç bağlantısı
- Polyester Elastomer Bileşik yapı
- Yüksek basınç güvenlik oranı
- Düşük efüzyon

Sipariş bilgileri

Fitting bağlantısı: 1/4" SAE erkek havşa için uygun 7/16"-20 UNF döner somun bağlantılı 1/4" metal boru. Tüm modeller dökme olarak paketlenmiştir.

Kodlar	Basınç bağlantısı	Uzunluk (cm)
H735AA-30C	Düz x 90° dirsek	30
H735AA-50C	Düz x 90° dirsek	50
H735AA-70C	Düz x 90° dirsek	70
H735AA-100C	Düz x 90° dirsek	100
H735AA-150C	Düz x 90° dirsek	150

Not

Minimum sevkiyat miktarı 100 adet



P28

Yağ koruması

Bu kontroller yağ pompası tarafından üretilen basınç ile krank karterindeki soğutucu akışkan basıncı arasındaki basınç farkını ölçer.

Yerleşik bir zaman geciktirme anahtarı, çalıştırma sırasında basıncın alınmasına olanak tanır ve çalışma döngüsü sırasında kısa süreli basınç düşüşlerinde rahatsız edici kapanmaları önler.

Kompresör çalıştırıldığında, zaman geciktirme anahtarına enerji verilir. Net yağ basıncı gerekli süre içinde oluşmazsa, zaman geciktirme anahtarı kompresörü durdurmak için tetiklenir. Kompresör çalıştıktan sonra net yağ basıncı gerekli süre içinde yükselirse, zaman geciktirme anahtarının enerjisi otomatik olarak kesilir ve kompresör normal şekilde çalışmaya devam eder. Eğer net yağ basınç çalışma döngüsü sırasında ayarın (ölçek göstergesi) altına düşerse, zaman geciktirme anahtarına enerji verilir ve net yağ basıncı zaman geciktirme süresi içinde kesme noktasına dönmezse, kompresör kapatılır ve manuel olarak sıfırlanması gerekir.

Kompresör hiçbir zaman düşük yağ basıncında önceden belirlenmiş süreden daha uzun çalışamaz.

Kontroller yalnızca kesme sonrasında manuel sıfırlama için kullanılabilir.

Uygulama

Bu yağ koruma kontrolleri, basınçlı yağlamalı soğutma kompresörlerinde düşük net yağlama yağı basıncına karşı koruma sağlamak üzere tasarlanmıştır.

Özellikler

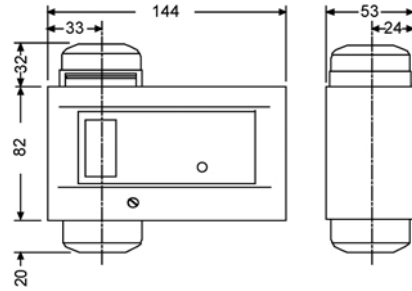
- Ağır hizmet tipi basınç elemanları
- Takılmadan manuel sıfırlama ile güvenlik kilidi
- Ortam telafili zamanlama
- Toz geçirmez Penn anahtarı
- A2L soğutucu akışkanlarla kullanım için uygundur

Not

Soğutucu akışkan uyumluluğu için sayfa 1 ve 2'deki "Soğutucu akışkanlar ve ürün malzemesi uyumluluğu" tablosuna bakın.



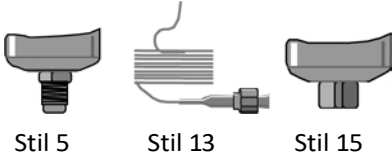
Boyutlar (mm cinsinden)



P28

Yağ koruması

Sipariş bilgileri



Anahtar eylemi: 15(8) A, 230 VAC, açık düşük, alarm ve güvenli ışık kontakları

Kodlar	Aralık (bar)	Stil	Zaman gecikmesi (s)	Gerilim	Soğutucu akışkan	Ek Özellikler
P28DA-9660	0,6 ila 4,8	13	90	115/230	Non-corr.	---
P28DJ-9360	0,6 ila 4,8	5	90	230	Non-corr.	IP66 muhafaza
P28DJ-9861	0,6 ila 4,8	15	90	230	NH3	IP66 muhafaza, 2 konektör dahil CNR003N001
P28DP-9340	0,6 ila 4,8	5	50	230	Non-corr.	---
P28DP-9660	0,6 ila 4,8	13	90	230	Non-corr.	---
P28DP-9680	0,6 ila 4,8		120	230	Non-corr.	---



P48

Buhar basıncı

P48 serisi, basıncın kontrol edilmesi gereken özel uygulamalar için geliştirilmiştir.

Tüm modeller, aralığa bağlı olarak ayarlanabilir bir diferansiyel sahiptir (bkz. "Sipariş bilgileri" tablosu).

P48AAA-9110 ve P48AAA-9120'de güç elemanı kasanın dışındadır.

P48AAA-9150 hariç tüm modeller fosfor bronz körüklere ve piriç basınç bağlantılarına sahiptir.

Bu model paslanmaz çelik körük ve basınç bağlantısına sahiptir ve 1/4"-18 NPT dişi - R3/8 erkek piriç adaptörle birlikte sağlanır.

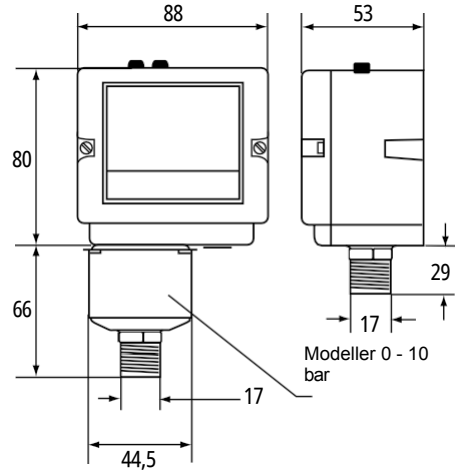


Uygulama

P48 serisi basınç kontrolleri buhar, hava veya (sıcak) su uygulamalarında çalışma veya yüksek/düşük kesme kontrolü olarak tasarlanmıştır. Ayrıca bu ortamlarla temas eden malzemelere zarar vermeyen yanıcı olmayan gazlar için de kullanılabilir.

Buhar uygulamalarında bir buhar kapanı tavsiye edilir.

Boyutlar (mm cinsinden)



Özellikler

- Geniş kablolama alanı sağlanmıştır
- Sıçramaya dayanıklı muhafaza (IP54)
- SPDT kontaktları tek basınç kontrolünde standart olarak sağlanır
- Hatasız manuel sıfırlama

Sipariş bilgileri

Anahtar hareketi: ~16(10)A; 400 V... 220 V DC, 12 W (sadece pilot görev) SPDT, Açık Yüksek

Kodlar	Aralık (bar)	Diferansiyel (bar)	Basınç bağlantısı	Stil	Ek Özellikler
P48AAA-9110	0 ila 1	0,16 ila 0,55	G 3/8" erkek	29a	Otomatik sıfırlama
P48AAA-9120	0,2 ila 4	0,25 ila 0,8	G 3/8" erkek	29a	Otomatik sıfırlama
P48AAA-9130	-0,2 ila 10	1 ila 4,5	G 3/8" erkek	29a	Otomatik sıfırlama
P48AAA-9140	1 ila 16	1,3 ila 2,5	G 3/8" erkek	29a	Otomatik sıfırlama
P48AAA-9150	3 ila 30	3 ila 12	G 3/8" erkek	29a	Otomatik sıfırlama, paslanmaz çelik körükler
P48BEA-9140	4 ila 16	---	G 3/8" erkek	29a	Manuel sıfırlama