

# Kondenser fan hızı kontrolörleri

espa soğutma



# P215PR

## Doğrudan montajlı tek fazlı kontrolör

Bu doğrudan montajlı basınç tahrikli kondenser fan hız kontrolörleri, tek fazlı motorların hız değişimi için tasarlanmıştır.

Hava soğutmalı bir kondenserdeki fanın hız değişimi yoluyla bir soğutma sisteminin baş basıncı kontrolü, yıl boyunca optimum performans sağlar.

Basınç tahrikli bir cihaz, soğutucu akışkan sistemindeki basınç değişimlerine en doğrudan ve en hızlı yanıtı verir. Kontrolör, faz kesme prensibini kullanarak motora giden besleme voltajını oransal bant üzerinde %30'dan en az %95'e kadar değiştirir.

Bu, 4 A'den (rms) fazla tam yük akımı çekmeyen kalıcı bölünmüş kapasitör veya gölgeli kutuplu motorların hız değişimini sağlar.

Cut-off modelleri (fan düşük basınçta durur) ve minimum hız modelleri (fan %30'da çalışmaya devam eder) mevcuttur.

Kontrolörler korozif olmayan soğutucu akışkan sistemlerinde kullanılabilir.

### Özellikler

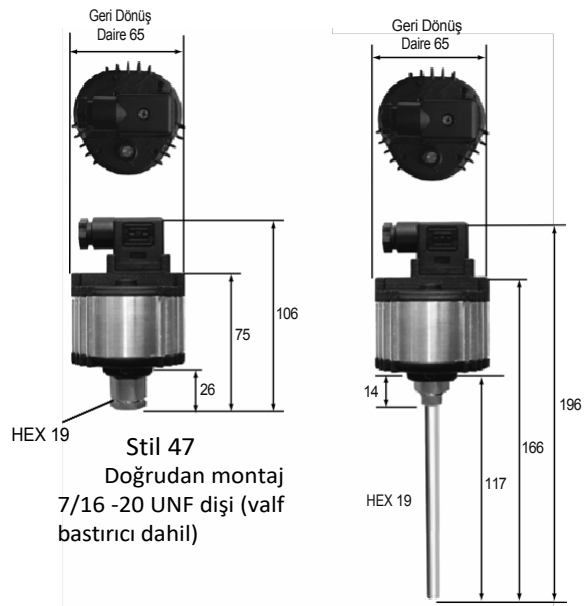
- Fan hızı değişimi ile kondenser basınç kontrolü
- Basınç girişi
- Doğrudan montaj
- Üstte ayar noktası vidası
- Dahili bastırma filtresi
- IP65
- Kompakt tasarım
- Çekici tasarım
- Hızlı bağlantı fişi dahildir
- CE

### Not

Soğutucu akışkan uyumluluğu için sayfa 1 ve 2'deki "Soğutucu akışkanlar ve ürün malzemesi uyumluluğu" tablosuna bakın.



### Boyutlar (mm cinsinden)



# P215PR

Doğrudan montajlı tek fazlı kontrolör

## Sipariş bilgileri

Kodlar	Aralık (bar)	Öge stili	Ayar noktası (bar)	Prop. bant (bar)	Besleme gerilimi 50/60 Hz	Değerlendirme	Denetleyici modu	Ekstra özellikler
P215PR-9200	10 ila 25	47	19	4.5	230 VAC	4 Amp	Kesme	---
P215PR-9202	22 ila 42	47	26	5.5	230 VAC	4 Amp	Kesme	---
P215PR-9203	5 ila 15	47	9	2.5	230 VAC	4 Amp	Kesme	---
P215PR-9800	10 ila 25	28	19	4.5	230 VAC	4 Amp	Kesme	---
P215PR-9230	10 ila 25	47	19	4.5	230 VAC	4 Amp	Kesme	Toplu Paket
P215PR-9232	22 ila 42	47	26	5.5	230 VAC	4 Amp	Kesme	Toplu Paket
P215PR-9250	10 ila 25	47	19	4.5	230 VAC	4 Amp	Kesme	Toplu Paket, 2 m kablo konektörü dahil.

### Not

4 Amp değeri ve UL onayı için lütfen satış temsilcinizle iletişime geçin.



# P215RM

## Uzaktan montajlı tek fazlı kontrolör

Yeni P215RM (Remote Mount), 2004 yılından beri programda olan çok başarılı P215PR Direct Mount FSC'ye ek bir modeldir.

P215RM'yi, montaj alanının sınırlı olduğu veya soğutma hattının P215PR'nin ağırlığını taşıyamayacak kadar ince olduğu durumlar için tasarladık.

Ayrıca bu üründe yeni olan, komple Alüminyum muhafazanın bir parçası olan tümleşik braket tasarımıdır.

P215RM bir yan panele vidalanabilir ve esnek bir hortum veya bakır bir kapiler kullanılarak soğutma hattına bağlanabilir.

### Özellikler

- Entegre montaj braketi sayesinde hızlı ve kolay kurulum
- Stil 5 basınç bağlantısı ile kolay montaj
- P215RM ile esnek hortum arasında erkek/erkek adaptör kullanmaya gerek yoktur
- Üç aralık mevcuttur 5 - 15 bar, 10 - 25 bar, 22 - 42 bar
- 55°C çalışma ortamı sıcaklığında maksimum 4A çıkış akımı
- Küresel tasarım CE onayı

### Not

Soğutucu akışkan uyumluluğu için sayfa 1 ve 2'deki "Soğutucu akışkanlar ve ürün malzemesi uyumluluğu" tablosuna bakın.



### Boyutlar (mm cinsinden)



## Sipariş bilgileri

Kodlar	Aralık (bar)	Öge stili	Ayar noktası (bar)	Prop. bant (bar)	Besleme gerilimi 50/60 Hz	Değerlendirme	Denetleyici modu
P215RM-9700	10 ila 25	5	19	4.5	230 VAC	4 Amp	Kesme
P215RM-9702	22 ila 42	5	26	5.5	230 VAC	4 Amp	Kesme
P215RM-9703	5 ila 15	5	9	2.5	230 VAC	4 Amp	Kesme



# P216

## Kondenser fan hız kontrolörü

Bu kontrolörler, özellikle hava soğutmalı kondenserlerde fan hızı kontrolü için tek fazlı motorların hız değişimi için tasarlanmıştır. Kafa basıncı kontrolü

Soğutma sistemi, hava soğutmalı bir kondenser üzerindeki fanın hız değişimi yoluyla yıl boyunca optimum performans sağlar.

Fan hızı kontrol cihazına giriş cihazı olarak bir basınç transdüserinin kullanılması, soğutucu akışkan sistemindeki basınç değişimlerine en doğrudan ve en hızlı yanıtı verir.

Kontrolör, motora giden besleme voltajını oransal bant üzerinde %45'ten en az %95'e kadar değiştirir. faz kesme prensibi. Basınç ayarlanan ayar noktası eksi oransal bandın altına düşerse, motora giden çıkış sıfır volt veya ayarlanan min. hız ayarıdır. Bu, 12 A'den (rms) fazla tam yük akımı çekmeyen kalıcı bölünmüş kapasitör veya gölge kutuplu motorların hız değişimini sağlar.

Çift basınç girişi için kullanılan kontrolör, iki ayrı soğutucu akışkan devresinin basınç değişikliklerini doğrudan algılayarak fan hızını değiştirir. Her bir basınç transdüserinin ayar noktası ayrı ayrı ayarlanabilir. Kontrolör, fan hızını kontrol etmek için en büyük soğutma talebine sahip girişi seçer.

Transdüserler korozif olmayan soğutucu akışkan sistemlerinde kullanılabilir. Motor üreticisi aşağıdaki özelliklere sahip olmalıdır

ürünü bu hız kontrol prensibi için onaylamıştır. Elektrik motoru üreticisinden, motorun hız değişimi için faz kesme prensibini kullanan bir kontrolör ile kullanılabileceğini teyit etmeniz önerilir.

Bu P216 ürün veri sayfasının bir kopyasını incelenmesi için motor üreticisine/tedarikçisine de verebilirsiniz.

### Not

Soğutucu akışkan uyumluluğu için sayfa 1 ve 2'deki "Soğutucu akışkanlar ve ürün malzemesi uyumluluğu" tablosuna bakın.



### Özellikler

- Standart FSC'de yeni ölçüt
- Kolay Kurulum ve Kolay Kullanım
- Çıkış Aralığı: 0,5 ila 12 Amp (1 faz)
- Giriş 0-10 V DC
- 0-50 bar basınç transdüseri P499VCS-405C dahil
- Isı pompası modu
- Ters çalışma modu
- Master / Slave modu
- Doğrudan değiştirme için sabit basınç aralıkları (P215)
- Ayar noktası ve Min hız potmetreleri
- ERP 2015 direktifine uygun Yüksek Verimli AC-fan motorları ile çalışın.

## Kondenser fan hız kontrolörleri

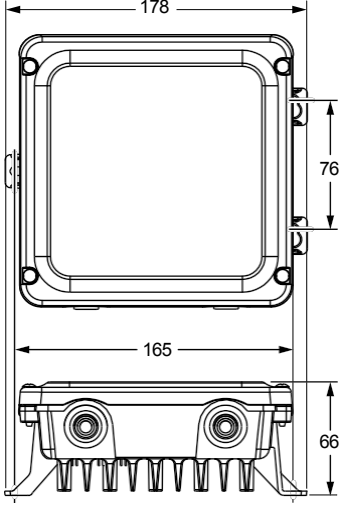
1 fazlı kondenser fan hız kontrolü

# P216

Kondenser fan hız kontrolörü

## Sipariş bilgileri

Boyutlar (mm cinsinden)



Kodlar	Açıklama
P216EEA-2K	Duvara monte P216EEA-101C + P499VCS-405C basınç transdüseri
P216EEA-101C	Basınç vericisiz duvara monte fan hız kontrol cihazı
P499VCS-405C	0-50 bar aralığında basınç transmitteri, Çıkış 0-10V. 2 metre sabit kablo. Basınç bağlantısı 7/16-20UNF dişi dişi



# P266

## Basınç tahrikli tek fazlı dijital kontrolör

P266 basınç tahrikli tek fazlı dijital kontrolör, uygun maliyetli, hava koşullarına dayanıklı, dayanıklı bir motor hız kontrolüdür. P266 kontrolü, çok çeşitli soğutma ve klima kondenser fanı uygulamalarında yaygın olarak kullanılan onaylı tek fazlı, Kalıcı Split-Kapasitör (PSC) motorlar için tasarlanmıştır.

P266 serisi kontroller, Johnson Controls® P66 serisi ve P215 serisi fan hızı kontrollerinin yerini almak üzere tasarlanmıştır ve kompakt, sağlam, hava koşullarına dayanıklı bir pakette ek özellikler ve esneklik, daha fazla enerji verimliliği ve daha uzun motor ömrü sağlar.

P266 modelleri 208 ila 240 V AC ve 440 ila 575 V AC aralığı uygulamaları için mevcuttur. P266 kontrolleri, voltaj ve modele bağlı olarak 4 ila 12 A arasında akım değerlerine sahiptir.

Bazı P266 modelleri, üç adede kadar yardımcı (sabit hızlı) fan veya fan kademesinin isteğe bağlı kontrolünü sağlar. Ayrıca bazı modeller, kaynak gücünü ana ve yardımcı sargılara bölmenize ve düşük hızda çalışmada verimliliği artırmak için düşük hızlı bir kapasitör bağlamanıza olanak tanıyan iki ek yüksek voltajlı triyak sağlar.

### Özellikler

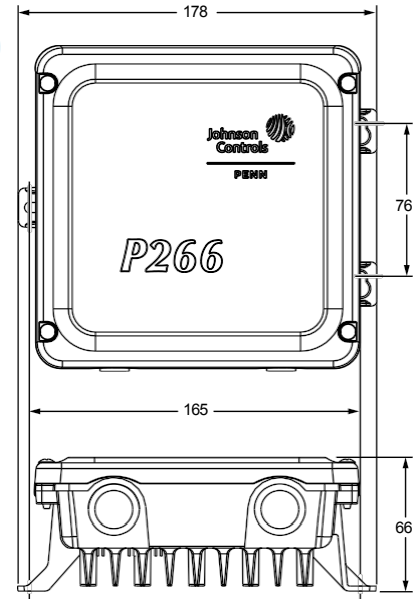
- Küresel tasarım CE / UL / CSA / C-tick
- Mikroişlemci tabanlı
- Sahada programlanabilir, dijital ayar
- Bir veya iki elektronik basınç transdüseri (P266SNR)
- Basınç aralığı 0 - 35 bar veya 0 - 52 bar
- Patentli tasarım
- 60 °C ortam sıcaklığında 8 veya 12 Amp çıkış
- Entegre soğutuculu sağlam alüminyum IP54 muhafaza
- 25'e varan enerji tasarrufu sağlayan çoklu triyak kontrolü
- Opsiyonel yardımcı (vernier) kontrol
- Otomatik seçim 50 / 60 Hz

### Not

Soğutucu akışkan uyumluluğu için sayfa 1 ve 2'deki "Soğutucu akışkanlar ve ürün malzemesi uyumluluğu" tablosuna bakın.



### Boyutlar (mm cinsinden)



## Kondenser fan hız kontrolörleri

1 fazlı kondenser fan hız kontrolü

# P266

Basınç tahrikli tek fazlı dijital kontrolör

## Sipariş bilgileri

Dahili transformatörlü P266 fan hız kontrolü ve **bir adet** P266 basınç transdüseri ve bir adet 2 m kablo

Kodlar	Kit içerisinde bulunan dönüştürücü modeli	Gerilim aralığı (VAC)	Maksimum çıkış (Ampères)	Yüksek VAC triyaklar	Mevcut yardımcı fan kontrol devreleri
P266ECA-1K <sup>1</sup>	P266SNR-1C 0-35 bar (0-508 psi)	208 ila 240	8	1	---
P266ECA-3K	P266SNR-2C 0-52 bar (0-754 psi)	208 ila 240	8	1	---
P266EEA-1K <sup>1</sup>	P266SNR-1C 0-35 bar (0-508 psi)	208 ila 240	12	1	---
P266EFA-1K <sup>1</sup>	P266SNR-1C 0-35 bar (0-508 psi)	208 ila 240	12	1	3

Not

<sup>1</sup> Fabrika varsayılan ayarları: Başlangıç Voltajı besleme hattı voltajının %40'ına ayarlanır. Bitiş Gerilimi besleme hattı geriliminin %95'ine ayarlanır. Başlangıç Basıncı P266 dönüştürücünün toplam basınç aralığının %44'üne ayarlanır. Bitiş Basıncı, P266 dönüştürücünün toplam basınç aralığının %51'ine ayarlanır.

## P266SNR elektronik basınç transdüserleri

Kodlar	Açıklama
P266SNR-1C	Elektronik basınç transdüseri: 1/4 inç SAE dişi havşa bağlantısı ve 2 metre kablo ile 0 ila 35 bar toplam aralık.
P266SNR-2C	Elektronik basınç transdüseri: 1/4 inç SAE dişi havşa bağlantısı ve 2 metre kablo ile 0 ila 52 bar toplam aralık.
P266PRM-1K	P266 Yardımcı Kom. Araç Kiti. P266 Kontrol parametrelerini programlamak ve izlemek için İletişim Yazılım Paketi.





# P315PR

## EC motorlar için doğrudan montajlı basınç tahrikli

Doğrudan montajlı basınç tahrikli kondenser fan hız kontrolörleri, elektronik olarak komütasyonlu (EC) motorların hız değişimi için tasarlanmıştır. Hız değişimi yoluyla bir soğutma sisteminin kafa basıncı kontrolü Hava soğutmalı bir kondenser üzerindeki fanın, yıl boyunca optimum performans göstermesini sağlar. Kontrolörler korozif olmayan soğutucu akışkan sistemlerinde kullanılabilir.

Basınç tahrikli bir cihaz, soğutucu akışkan sistemindeki basınç değişimlerine en doğrudan ve en hızlı yanıtı sağlar.

Kontrolör, motora giden besleme voltajını oransal bant üzerinde %5 ila en az %95 arasında değiştirir.

### Özellikler

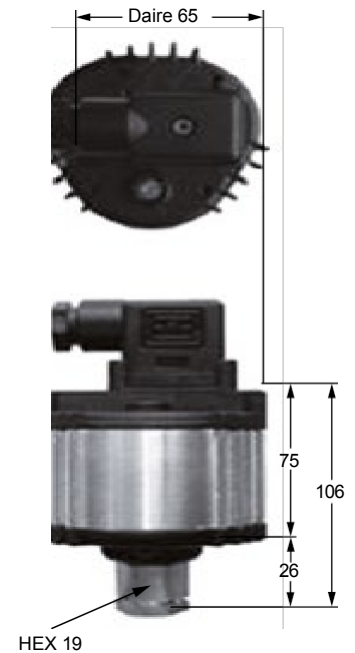
- Fan hızı değişimi cndenser basınç kontrolü
- Basınç girişi
- Doğrudan montaj seçeneği
- Cihazın üstündeki ayar noktası vidası konumu
- IP65 muhafaza
- Kompakt tasarım
- Çekici tasarım
- Hızlı bağlantı fişi dahildir
- 1 veya 3 fazlı EC motoru kontrol etmek için uygundur

### Not

Soğutucu akışkan uyumluluğu için sayfa 1 ve 2'deki "Soğutucu akışkanlar ve ürün malzemesi uyumluluğu" tablosuna bakın.



### Boyutlar (mm cinsinden)



## Kondenser fan hızı kontrolörleri

EC motorlar için kondenser fan hız kontrol cihazları

# P315PR

EC motorlar için doğrudan montajlı basınç tahrikli

## Sipariş bilgileri

Kodlar	Aralık (bar) <sup>1</sup>	Öge stili	Ayar (bar)	Prop. bant (bar)	Kontrolör modu <sup>2</sup>	Minimum sevkiyat miktarı	Ek Özellikler
P315PR-9200C	8 ila 25	47	16	4	N/A	1	---
P315PR-9200D	8 ila 25	47	16	4	N/A	25	Toplu Paket
P315PR-9202C	22 ila 42	47	26	5	N/A	1	---
P315PR-9203C	5 ila 15	47	6	4	N/A	1	---
P315PR-9203D	5 ila 15	47	6	4	N/A	25	Toplu Paket

### Notlar

1 1 bar = 100 kPa ≈ 14,5 psi

2 Minimum hız.



# VFD68

## Değişken Frekanslı Sürücüler

VFD68 Değişken Frekanslı Sürücü, çeşitli HVAC/R uygulamalarında üç fazlı motor hız kontrolü sağlar. VFD68 sürücü öncelikle HVAC ve soğutma yoğuşmalı sistemlerinde kondenser fan hızı kontrolü için tasarlanmıştır.

ünitelerinin yanı sıra çeşitli pompaları, üfleyicileri ve fanları kontrol etmek için de ayarlanabilir.

VFD68 sürücü, P499 elektronik basınç transdüserinden veya 0 ila 5 VDC, 0 ila 10 VDC veya 4 ila 20 mA sinyal sağlayan diğer cihazlardan gelen bir giriş sinyalini kabul eder.

VFD68 sürücünün uygulamaya özel tasarımı, sürücünün anlaşılmasını ve çalıştırılmasını kolaylaştıran basit bir arayüz sağlar. Soğutma ve ısıtma uygulamalarında değişken hızlı pompaları kontrol etmek veya VAV uygulamalarında değişken hızlı besleme fanlarını kontrol etmek için VFD68 sürücüsünü hızlı ve kolay bir şekilde yeniden yapılandırabilirsiniz.

VFD68 sürücü RS485, RTU uyumlu bir ModBus® slave cihazdır ve bir ModBus ağına entegre edilebilir.

### Uygulamalar

VFD68 sürücü, değişen kondenser yük koşullarına sürekli yanıt vermek için çeşitli basınç transdüserleri, sıcaklık sensörleri ve düşük voltaj kontrolörlerinden gelen giriş sinyallerini kabul eder.

VFD68 sürücü sistemin şunları yapmasını sağlar:

- Optimum kondenser kafa basıncını koruyun.
- Aşağıya kadar düşük ortam sıcaklığı koşullarında çalışın -40 °C.
- Kullanırken meydana gelen kısa döngüyü azaltın.
- Açma/kapama fan kontrollerini kullanın.
- Daha stabil bir evaporatör sıcaklığı sağlayın.
- Daha verimli çalışarak elektrik maliyetini düşürür.

VFD68 sürücü ayrıca şunları da yapabilir:

- Kondenser kafa basınçlarını stabilize ederek kompresör çalışmasını optimize etmeye, aşınmayı azaltmaya ve kompresör ömrünü uzatmaya yardımcı olur.
- Kondenser fanının kısa döngüsünü ortadan kaldırarak motor onarım ve değiştirme maliyetlerini azaltın.



- Evaporatör sıcaklıklarını stabilize ederek soğutulmuş ürün ömrünü uzatın ve daha tutarlı konfor soğutması sağlayın.

### Özellikler

- Seçilebilir giriş tipleri, dönüştürücülerden, sensörlerden ve kontrolörlerden gelen 0 ila 5 V DC (ratiometrik), 0 ila 10 V DC veya 4 ila 20 mA giriş sinyalleriyle kullanıma olanak tanır.
- İki benzer girişin yüksek giriş sinyali seçimi, en yüksek basınç devresine dayalı olarak çift devreli yoğuşmalı ünitelerin fan hızı kontrolünü sağlar.
- Kompakt tasarım kolay ve esnek kurulum sağlar.
- Trifaze 400V 50Hz modeller, 3hp'ye kadar değişen çok çeşitli trifaze motorları kontrol edebilir.
- Basit ve gelişmiş son kullanıcı ayarları, hızlı ve basit uygulama kurulumu ve çalıştırmanın yanı sıra özel uygulamalar için gelişmiş kurulum parametreleri sağlar.

# VFD68

## Değişken Frekanslı Sürücüler

### Sipariş bilgileri

#### 400V 50Hz (460V 60Hz) Üretim modelleri

Kodlar	Açıklama
VFD68CFF-2C	VFD68 Sürücü; 0,75 kW (1 hp); maks. 2,2 A; 128 x 108 x 130 mm
VFD68CGG-2C	VFD68 Sürücü; 1,5 kw (2 hp); maks. 3,6 A; 128 x 108 x 136 mm
VFD68CHH-2C	VFD68 Sürücü; 2,2 kw (3 hp); maksimum 5,0 A; 128 x 108 x 156 mm

#### Not

Değişken Frekanslı Sürücüler EMC filtresi olmadan teslim edilir. Bunun ayrıca sipariş edilmesi gerekir (Johnson Controls'ten temin edilemez). Daha fazla bilgi için Teknik Bültene bakın.

espa soğutma