

Saha ve sođuk oda kontrol6rleri

espa sosyalema



Sistem 450™

Modüler elektronik kontrolörler

System 450™, çok çeşitli Isıtma, Havalandırma, İklimlendirme ve Soğutma (HVACR) ve ticari/endüstriyel proses uygulamaları için güvenilir sıcaklık, basınç ve nem kontrolü sağlamak üzere kolayca monte edilip ayarlanabilen modüler, dijital elektronik kontrol ailesidir. System 450 kontrol sistemi, System 350™ kontrol sistemi ve System 27'nin yerini alacak şekilde tasarlanmıştır ve bir düzineden az model varyasyonu ile birçok ek özellik ve avantaj sağlar.

Tüm System 450 kontrol modülleri çok amaçlıdır ve kutudan çıkar çıkmaz sahada yapılandırılabilir; her modül sıcaklık, basınç ve nem sistemlerinde kullanılmak üzere tasarlanmıştır. Bir System 450 kontrol sistemi, sıcaklık, basınç ve nemi aynı anda izlemek ve kontrol etmek için kolayca monte edilebilir ve yapılandırılabilir.

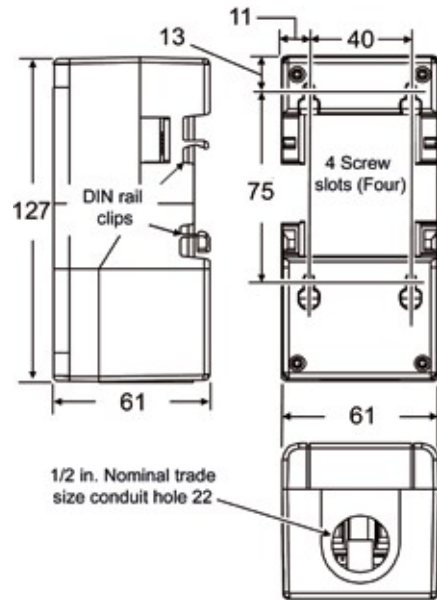
Tek bir C450 kontrol modülü bağımsız bir kontrol olarak kurulabilir veya mevcut üç girişten herhangi birine dayalı olarak on adede kadar çıkışı kontrol etmek için genişletme modüllerine bağlanabilir. Bir kontrol sistemi röle çıkışlarından (Tek Kutuplu, Çift Atışlı [SPDT]), analog çıkışlardan (0-10 VDC veya 4-20 mA) veya röle ve analog çıkışların herhangi bir kombinasyonu.

Özellikler

- Tak-çıkart konnektörlere ve DIN rayına veya doğrudan duvara montaj özelliğine sahip dayanıklı, kompakt modüler tasarım
- Küresel kullanım için tasarlanmış çok amaçlı, sahada yapılandırılabilir modüller
- Arkadan Aydınlatmalı Sıvı Kristal Ekran (LCD) ve dört düğmeli dokunmatik kullanıcı arayüzü
- Üç adede kadar giriş ve on adede kadar çıkış (röle veya analog)
- Çok yönlü, hepsi bir arada, bağımsız kontrol modülleri
- Uyumlu sıcaklık ve nem sensörlerinin yanı sıra basınç transdüserlerinden oluşan kapsamlı bir paket
- Yüksek giriş sinyali seçimi
- Diferansiyel kontrol
- Ayarlanabilir kullanıcı tanımlı sıfırlama ayar noktası (Yalnızca C450R)



Boyutlar (mm cinsinden)



Sistem 450TM

Modüler elektronik kontrollörler

Sipariş bilgileri

System 450 kontrol modülleri üç adede kadar giriş sensörünü izleyebilir ve röle ve analog çıkışların (genişletme modülleri tarafından sağlanan) herhangi bir kombinasyonu olabilen on adede kadar çıkışı kontrol edebilir.

C450 kontrol modülü tipleri

Kodlar	Açıklama
C450CBN-4C	Kontrol modülü 1 aşaması
C450CCN-4C	Kontrol modülü 2 kademe
C450CEN-1C	Ethernet iletişimi, LCD ve dört düğmeli dokunmatik yüzey kullanıcı arayüzüne sahip kontrol modülü. (Ağ iletişim özelliklerine sahip kontrol modüllerinde yerleşik çıkışlar mevcut değildir).
C450CRN-1C	RS485 Modbus iletişimi, LCD ve dört düğmeli dokunmatik yüzey kullanıcı arayüzüne sahip kontrol modülü. (Ağ iletişim özelliklerine sahip kontrol modüllerinde yerleşik çıkışlar mevcut değildir).
C450CPN-4C	Kontrol modülü - 1 analog çıkış (PI)
C450CQN-4C	Kontrol modülü - 2 analog çıkış (PI)
C450RBN-3C	LCD, dört düğmeli dokunmatik kullanıcı arayüzü ve SPDT röle çıkışına sahip sıfırlama kontrol modülü; bir SPDT çıkış rölesi sağlar. Sıfırlama kontrol modülü ile birlikte 0,25 m silikon uçlu bir adet A99BC-25C sıcaklık sensörü ve 3 m silikon uçlu bir adet A99BC-300C sıcaklık sensörü kutuya dahil edilmiştir.
C450RCN-3C	LCD, dört düğmeli dokunmatik kullanıcı arayüzü ve SPDT röle çıkışına sahip sıfırlama kontrol modülü; iki SPDT çıkış rölesi sağlar. Sıfırlama kontrol modülü ile birlikte 0,25 m silikon uçlu bir adet A99BC-25C sıcaklık sensörü ve 3 m silikon uçlu bir adet A99BC-300C sıcaklık sensörü kutuya dahil edilmiştir.

C450 genişletme modülü tipleri

Kodlar	Açıklama
C450SBN-4C	Genişletme modülü 1 röle kademesi
C450SCN-4C	Genişletme modülü 2 röle kademesi
C450SPN-4C	Genişletme modülü - 1 analog çıkış (PI)
C450SQN-4C	Genişletme modülü - 2 analog çıkış (PI)

C450 güç modülü

Kodlar	Açıklama
C450YNN-1C	Güç modülü 230/24 VAC - 50/60 Hz

C450 sensör tipleri

Kodlar	Açıklama
A99	Sıcaklık sensörleri, tüm modeller, Aralık -40 / 120 °C
P499RCP-401C	Basınç transmitteri - Aralık -1 / 8 bar
P499RCP-402C	Basınç transmitteri - Aralık -1 / 15 bar
P499RCP-404C	Basınç transmitteri - Aralık 0 / 30 bar
P499RCP-405C	Basınç transmitteri - Aralık 0 / 50 bar



TC serisi

Soğutma ve defrost kontrolörleri

TC serisi kontrolörler, bağımsız soğutma sistemleri için enerji tasarruflu, mikroişlemci tabanlı, çok işlevli, programlanabilir sıcaklık kontrolleri serisidir.

Seçtiğiniz modele bağlı olarak TC serisi kontrolörler alarmları, aktif veya pasif defrost döngülerini, evaporatör fan fonksiyonlarını ve kasa aydınlatmasını da yönetebilir.

Büyük, kırmızı LED ekran tüm TC serisi kontrolörler için standarttır. TC Serisi panel montajlı kontrol üniteleridir.

Ekran ünitesini uzaktan monte edebilmemiz için EVTPN sıcaklık sensörleri kullanırlar.

Tüm TC serisi kontrolörler kompresör, defrost, evaporatör fanı, aydınlatma kontrolü ve alarm yönetimi kontrolü gerçekleştirmek için çeşitli opsiyonel giriş ve çıkış rölelerine sahiptir.

TC serisi kontrolörler üç grup kontrolörden oluşur: TC3B, TC3 ve TC3X.



Uygulama özellikleri

- Pozitif ve/veya Negatif sıcaklık uygulamaları
- Uyarlanabilir Buz Çözme
- Kompresör koruması
- Enerji Tasarrufu Stratejileri
- Evaporatör ve Kondenser Kontrolü
- Yapılandırılabilir girişler ve çıkışlar

Donanım özellikleri

- Kapasitif dokunmatik tuşlar
- IP65 sınıfı ön
- Azaltılmış derinlik seçeneği
- Modbus haberleşme TTL/RS485
- Opsiyonel Gerçek Zamanlı Saat



Uygulama

Model numarası	Uygulama
TC3201N7	Dik ticari buzdolapları, gıda hazırlama masaları, tezgah altı buzdolapları
TC3203N7	Dik ticari dondurucular, dondurma dondurucular, şişe soğutucular, c-store soğutucular ve dondurucular
TC3221N7	Dik ticari buzdolapları, gıda hazırlama masaları, tezgah altı buzdolapları
TC3222N7	Ticari buzdolapları, salata kasetleri, arka bar üniteleri, cam kapılı vitrinler
TC3223N7	Dik ticari dondurucular, dondurma dondurucuları, şişe soğutucuları, mağaza soğutucuları ve dondurucuları
TC3224N9	Cam kapılı dik dondurucular, soğutmalı vitrinler, gömme soğutucular ve dondurucular, c-store soğutucular ve dondurucular
TC3B21N7	Dik ticari buzdolapları, gıda hazırlama masaları, tezgah altı buzdolapları
TC3B22N7	Ticari buzdolapları, arka bar üniteleri, cam kapılı vitrinler
TC3B23N7	Dik ticari dondurucular, dondurma dondurucular, şişe soğutucular
TC3X21N7	Dik ticari buzdolapları, gıda hazırlama masaları, tezgah altı buzdolapları

TC serisi

Soğutma ve defrost kontrolörleri

TC kontrolör özellik matrisi

Bilgi	Ürün kodu										
	TC3201N7	TC3203N7	TC3221N7	TC3222N7	TC3223N7	TC3224N9	TC3B21N7	TC3B22N7	TC3B23N7	TC3X21N7	
Sıcaklık	Negatif sıcaklık		■		■	■	■		■	■	
	Pozitif sıcaklık	■		■	■			■	■		■
Güç	230 VAC	■	■	■	■	■	■	■	■	■	■
	Evrensel 115 VAC - 230 VAC						■				
Terminaller	Aşağı vidalayın	■	■	■	■	■	■	■	■	■	■
	Geçmeli vida						■				
Girişler	Oda/kasa sıcaklığı	■	■	■	■	■	■	■	■	■	■
	Evaporatör sıcaklığı						■				
	Yapılandırılabilir sıcaklık girişi		■		■	■			■	■	
	Yapılandırılabilir sıcaklık veya anahtar girişi	■		■			■	■			■
	Kapı						■				
Yapılandırılabilir anahtar girişi		■		■	■			■	■		
Çıktılar											
K1 röle	Kompresör	12A	12A	12A	12A	12A	12A	10A	10A	10A	10A
	Buz Çözme		5A			5A	5A			5A	
K2 rölesi	Evaporatör fanı, defrost veya yapılandırılabilir				5A				5A		
	Evaporatör fanı		5A			5A	5A			5A	
K3 rölesi	Kabin ışığı veya yapılandırılabilir						5A				
K4 rölesi											
Alarm zili			■	■	■	■					
İletişim	TTL Modbus			■	■	■					
	RS485 Modbus			1	1	1	■				
	Gerçek zamanlı saat ve HACCP ve RS485 Modbus			2	2	2	■				
Paketleme	Bireysel	■	■	■	■	■	■				
	Dökme							■	■	■	■

Notlar

- 240 Vac 50/60 Hz'de röle değerleri, dirençli
1 İsteğe bağlı TCIF22 Adaptörü aracılığıyla
2 İsteğe bağlı TCIF23 Adaptörü aracılığıyla

TC serisi

Soğutma ve defrost kontrolörleri

Sipariş bilgileri

Toplu paket modelleri

Kodlar	Açıklama
TC3B21N7-100D	İki giriş, bir çıkış, 230 VAC güç kaynağı, iletişim yok. Toplu paket, 20 adet. Sıcaklık sensörleri dahil değildir.
TC3B22N7-100D	İki giriş, iki çıkış, 230 VAC güç kaynağı, iletişim yok. Toplu paket, 20 adet. Sıcaklık sensörleri dahil değildir.
TC3B23N7-100D	İki giriş, üç çıkış, 230 VAC güç kaynağı, iletişim yok. Toplu paket, 20 adet. Sıcaklık sensörleri dahil değildir.
TC3X21N7-100D	İki giriş, bir çıkış, 230 VAC güç kaynağı, kompakt boyut, iletişim yok. Toplu paket, 50 adet. Sıcaklık sensörleri dahil değildir.

Tekli paket modelleri

Kodlar	Açıklama
TC3201N7-100C	İki giriş, bir çıkış, 230 VAC güç kaynağı. Sıcaklık sensörleri dahil değildir.
TC3203N7-100C	İki giriş, üç çıkış, 230 VAC güç kaynağı. Sıcaklık sensörleri dahil değildir.
TC3221N7-100C	İki giriş, bir çıkış, 230 VAC güç kaynağı, TTL Modbus. Sıcaklık sensörleri dahil değildir.
TC3222N7-100C	İki giriş, iki çıkış, 230 VAC güç kaynağı, TTL Modbus. Sıcaklık sensörleri dahil değildir.
TC3223N7-100C	İki giriş, üç çıkış, 230 VAC güç kaynağı, TTL Modbus. Sıcaklık sensörleri dahil değildir.
TC3224N9-100C	İki giriş, dört çıkış, 115 VAC ila 230 VAC evrensel güç kaynağı, dahili RS485 Modbus. Sıcaklık sensörleri dahil değildir.

Aksesuarlar

Kodlar	Açıklama
TC3KEY	Programlama Anahtarı: Yapılandırma ayarlarını bir kontrolörden indirmek ve ayarları diğer aynı kontrolörlere yüklemek için bir klonlama aracı.
TCCBL100	TC3KEY klonlama aracı için USB güç kablosu. Uzunluk: 1m.
TCIF22TSX	TTL - RS485 Modbus seri iletişim arayüzü: Bir RS485 Modbus ağına bağlanır.
TCIF23TSX	TTL - RS485 Modbus seri iletişim arayüzü ve gerçek zamanlı saat: Bir RS485 Modbus ağına bağlanır. Programlı defrost ve HACCP veri raporlaması için kontrol ünitesine gerçek zamanlı bir saat ekler.

Sıcaklık sensörleri

Kodlar	Açıklama
EVTPN615F200-1D	10K ohm NTC sensör. IP67 koruma seviyesi, aşırı kalıplanmış termoplastik malzeme, 1,5 m kablo uzunluğu.
EVTPN630F200-1D	10K ohm NTC sensör. IP67 koruma seviyesi, aşırı kalıplanmış termoplastik malzeme, 3,0 m kablo uzunluğu.
EVTPNW15F200-1D	10K ohm NTC sensör. IP68 suya dayanıklı koruma seviyesi, aşırı kalıplanmış termoplastik malzeme, 1,5 m
EVTPNW30F200-1D	10K ohm NTC sensör. IP68 suya dayanıklı koruma seviyesi, aşırı kalıplanmış termoplastik malzeme, 3,0 m kablo uzunluğu.