

# Su ayar vanaları

espa soğutma



# V46

## 2 yollu basınç tahrikli su vanaları ticari uygulamalar

Bu basınç tahrikli modülasyon valfleri, bir soğutucu akışkan devresindeki basınç değişikliklerini doğrudan algılayarak bir kondensere giden su miktarını kontrol eder.

Valfler korozif olmayan soğutucu akışkan sistemlerinde kullanılabilir. Tuzlu su uygulamaları için tasarlanmış amonyak güç elemanları ve valfler mevcuttur.

Vanalar hızlı açılma özelliğine sahiptir ve basınç artışında açılır (doğrudan etkili). Ters etki (basınç artışında kapanma) mümkündür.

### Özellikler

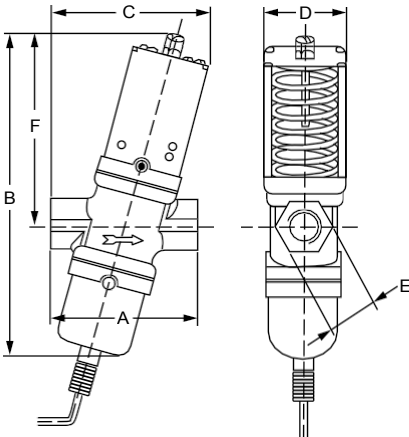
- Basınç dengeli valf tasarımı
- Basınç tahrikli
- 3/8, 1/2, 3/4" yüksek  $K_v$  değerine sahip açılı gövdeli tip vanalardır
- 3/8" ila 2" basınç valfleri "tüm aralık" tipleri
- Hızlı açılan valf özellikleri
- Su geçişlerinde sıkı geçme veya kayan parçalar yok
- Kolay sökülebilir. Tüm parçalar değiştirilebilir
- Özel bronz gövdeler ve monel parçalar
- Paslanmaz çelik körüklü güç elemanları mevcuttur
- Çok çeşitli basınç bağlantı stilleri
- 3/8, 1/2 ve 3/4" vanalar için nikel kaplamalı yataklar mevcuttur
- Doğrudan/ters eylem



### Not

Soğutucu akışkan uyumluluğu için sayfa 1 ve 2'deki "Soğutucu akışkanlar ve ürün malzemesi uyumluluğu" tablosuna bakın.

### V46AA / VA46AB / VA46AC Boyutlar (mm cinsinden)

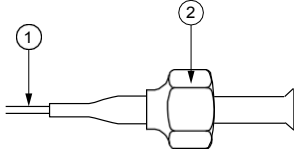


Valf boyutu	A	B	C	D	E	F
3/8"	70	150	75	41	24	92
1/2"	80	166	86	51	27	98
3/4"	90	181	97	55	36	110

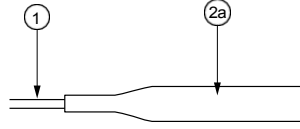
## V46

2 yollu basınç tahrikli su vanaları ticari uygulamalar

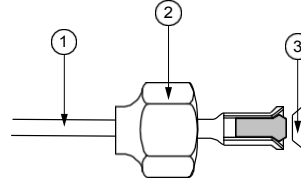
### Sipariş bilgileri



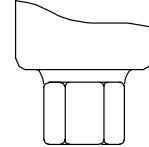
**Stil 13**  
(valf bastırıcı hariç)  
1: 75 cm kılcal damar  
2: 7/16-20 UNF havşa somunu



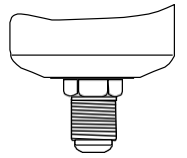
**Stil 34**  
1: 75 cm kılcal damar  
2: Sert lehim bağlantısı için 1/4" boru



**Stil 50**  
(işlenmiş havşaya monte edilmiş valf depresörü dahil)  
1: 75 cm kılcal damar  
2: 7/16-20 UNF havşa somunu  
3: Bakır conta halkası



**Stil 15**  
1/4-18NPT (kadın)



**Stil 5**  
7/16-20 UNF

### V46AA / VA46AB / VA46AC

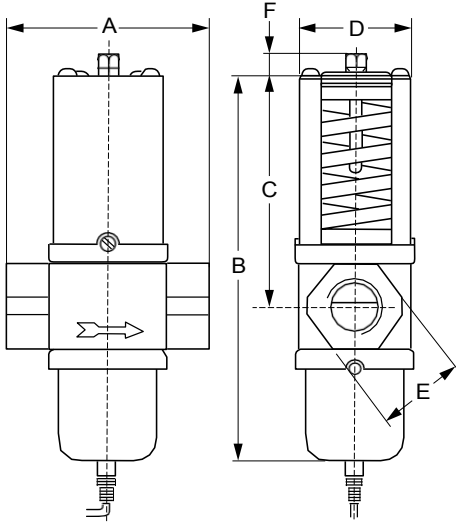
Kodlar	Aralık (bar)	Göv de stili	ISO 228'egöre dış boyutu	Stil	Kılcal damar uzunluğu (cm)	Ek özellikler (KIT031N600 sipariş ederek stil 13'ü stil 45A'ya dönüştürmek mümkündür)
V46AA-9600	5 ila 18	Açılı	3/8"	13	75	---
V46AA-9608	5 ila 18	Açılı	3/8"	13	75	Düşük akış kapasitesinde su darbesini önlemek için özel yıkayıcı ile
V46AA-9602	5 ila 18	Açılı	3/8"	13	100	Nikel kaplama yuva/daha uzun kılcal
V46AA-9950	5 ila 18	Açılı	3/8"	34	75	Nikel kaplamalı yuva/ lehim bağlantısı
V46AB-9600	5 ila 18	Açılı	1/2"	13	75	---
V46AB-9950	5 ila 18	Açılı	1/2"	34	75	1/4" sert lehim bağlantısı
V46AC-9600	5 ila 18	Açılı	3/4"	13	75	---
V46AA-9300	5 ila 23	Açılı	3/8"	5	---	---
V46AA-9301	5 ila 23	Açılı	3/8"	5	75	Nikel kaplamalı koltuk, yüksek aralık. Düşük akış kapasitesinde su darbesini önlemek için yıkayıcı ile
V46AA-9606	5 ila 23	Açılı	3/8"	13	75	Nikel kaplamalı koltuk, yüksek aralık
V46AA-9609	5 ila 23	Açılı	3/8"	13	75	Nikel kaplamalı koltuk, yüksek aralık. Düşük akış kapasitesinde su darbesini önlemek için yıkayıcı ile
V46AA-9510	5 ila 23	Açılı	3/8"	50	75	Yüksek menzil
V46AB-9300	5 ila 23	Açılı	1/2"	5	---	---
V46AB-9605	5 ila 23	Açılı	1/2"	13	75	Nikel kaplamalı koltuk, yüksek aralık
V46AB-9951	5 ila 23	Açılı	1/2"	34	75	Lehim bağlantısı, yüksek aralık
V46AB-9510	5 ila 23	Açılı	1/2"	50	75	Yüksek menzil
V46AC-9300	5 ila 23	Açılı	3/4"	5	75	---
V46AC-9605	5 ila 23	Açılı	3/4"	13	75	Nikel kaplamalı koltuk, yüksek aralık
V46AC-9510	5 ila 23	Açılı	3/4"	50	75	Yüksek menzil

## V46

2 yollu basınç tahrikli su vanaları ticari uygulamalar

### Sipariş bilgileri

V46AD / VA46AE Boyutlar (mm cinsinden)



Valf boyutu	A	B	C	D	E	F
1"	124	233	138	71	48	13
1-1/4"	126	242	144	71	57	13



V46AD / VA46AE

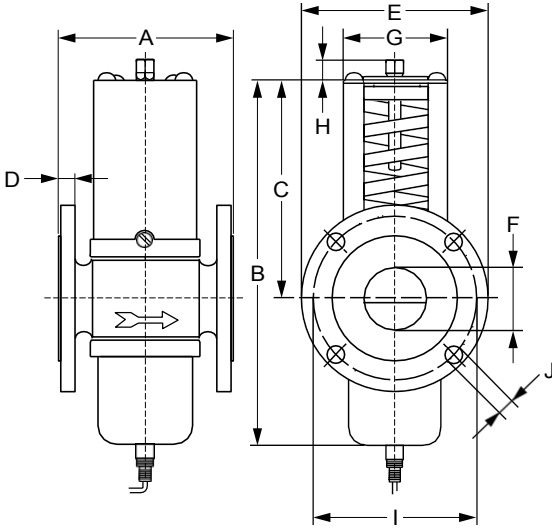
Kodlar	Aralık (bar)	Göv de stili	ISO 7-Rc'ye göre dış boyutu	Stil	Kılcal damar uzunluğu (cm)	Ek Özellikler (KIT031N600 sipariş ederek stil 13'ü stil 45A'ya dönüştürmek mümkündür)
V46AD-9300	5 ila 18	Düz	1"	5	—	—
V46AD-9510	5 ila 18	Düz	1"	50	75	—
V46AD-9600	5 ila 18	Düz	1"	13	75	—
V46AE-9300	5 ila 18	Düz	1-1/4"	5	—	—
V46AE-9510	5 ila 18	Düz	1-1/4"	50	75	—
V46AE-9600	5 ila 18	Düz	1-1/4"	13	75	—
V46AD-9511	10 ila 23	Düz	1"	50	75	Yüksek menzil
V46AE-9512	10 ila 23	Düz	1-1/4"	50	75	Yüksek menzil

## V46

2- basınç tahrikli su vanaları ticari uygulamalar

### Sipariş bilgileri

V46AR / VA46AS / VA46AT Boyutlar (mm cinsinden)



Valf boyutu	A	B	C	D	E	F	G	H	I	J
1-1/2"	137	242	144	18	150	47	67	13	110	18
2"	168	299	164	20	165	57	89	16	125	18
2-1/2"	172	299	164	20	185	70	89	16	145	18

V46AR / VA46AS / VA46AT

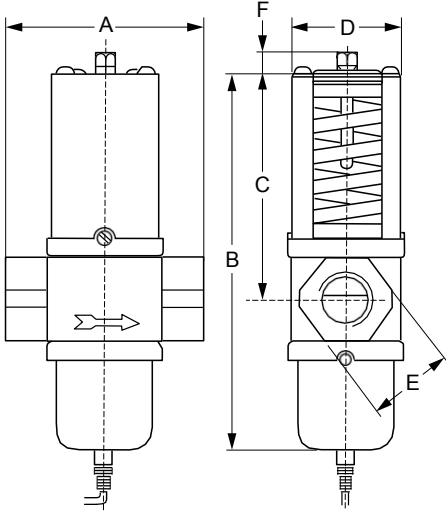
Kodlar	Aralık (bar)	Gövde stili	Boyut DIN2533 flang bağlantıları	Stil	Kılcal damar uzunluğu (cm)	Ek özellikler (KIT031N600 sipariş ederek Stil 13'ü Stil 45A'ya dönüştürmek mümkündür)
V46AR-9300	5 ila 18	Düz	1-1/2"	5	---	---
V46AR-9600	5 ila 18	Düz	1-1/2"	13	75	---
V46AS-9300	5 ila 11,5	Düz	2"	5	---	---
V46AS-9301	11 - 18	Düz	2"	5	---	---
V46AT-9300	5 ila 11,5	Düz	2-1/2"	5	---	---
V46AT-9301	11 - 18	Düz	2-1/2"	5	---	---

## V46

2 yollu basınç tahrikli su vanaları ticari uygulamalar

### Sipariş bilgileri

V46BA / V46BB / V46BC / V46BD / V46BE Boyutlar (mm cinsinden)



Valf boyutu	A	B	C	D	E	F
3/8"	67	136	79	41	24	10
1/2"	80	153	86	51	29	10
3/4"	86	163	96	55	35	10
1"	124	233	138	71	52	13
1-1/4"	124	242	144	71	62	13



V46BA / V46BB / V46BC / V46BD / V46BE

Kodlar	Aralık (bar)	Göv de stili	ISO 228'e göre dış boyutu	Stil	Kılcal damar uzunluğu (cm)	Ek özellikler (KIT031N600 sipariş ederek stil 13'ü stil 45A'ya dönüştürmek mümkündür)
V46BA-9510	5 ...23	Düz	3/8"	50	75	---
V46BB-9510	5 ...23	Düz	1/2"	50	75	---
V46BC-9510	5 ...23	Düz	3/4"	50	75	---
V46BD-9510	10...23	Düz	1"	50	75	---
V46BD-9600	5...18	Düz	1"	13	75	---
V46BE-9510	5...18	Düz	1-1/4"	50	75	---

## Su ayar vanaları

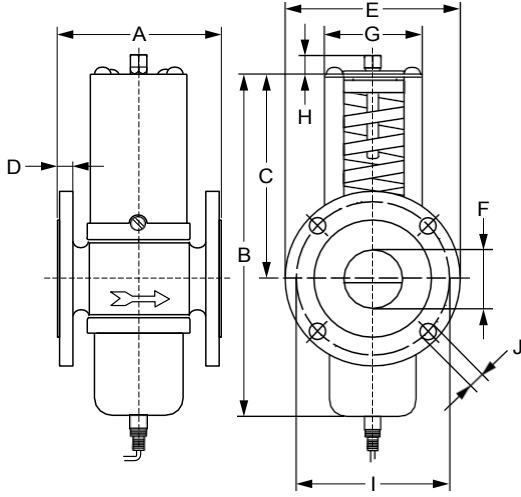
Basınç tahrikli su vanaları

# V46

2 yollu basınç tahrikli su vanaları ticari uygulamalar

## Sipariş bilgileri

V46BR / V46BS / V46BT Boyutlar (mm cinsinden)



Valf boyutu	A	B	C	D	E	F	G	H	I	J
1-1/2"	135	242	144	14	150	47	67	13	110	18
2"	162	299	164	16	165	57	89	16	125	18
2-1/2"	172	299	164	16	185	70	89	16	145	18

V46BR / V46BS / V46BT

Kodlar	Aralık (bar)	Göv de stili	Boyut DIN 86021 flanş bağlantıları	Stil	Kılcal damar uzunluğu (cm)
V46BR-9510	5 ila 18	Düz	1-1/2"	50	75
V46BS-9300	5 ila 11,5	Düz	2"	5	---
V46BS-9301	11 - 18	Düz	2"	5	---
V46BT-9300	5 ila 11,5	Düz	2-1/2"	5	---
V46BT-9301	11 - 18	Düz	2-1/2"	5	---



# V46SA

## Basınç tahrikli su vanaları, düşük akış

V46SA, bir kondenserdeki basınç değişikliklerini doğrudan algılayarak kondensere giden su akışını kontrol etmek için kullanılan, doğrudan etkili, "tüm aralıkta", basınç tahrikli bir modülasyon vanasıdır. korozif olmayan soğutucu akışkan devresi.

V46SA, buz yapıcılar, küçük ısı pompaları ve su soğutucular gibi düşük kondenser su akışı gerektiren ekipmanlarda kullanılmak üzere özel olarak tasarlanmıştır. Yay muhafazası ve güç elemanı vana gövdesine sarılır.

Kauçuk diyaframlar suyu menzil yayı ve körük kısmından uzak tutar, böylece bunlar tortulaşma ve korozyona maruz kalabilecekleri suya daldırılmaz.

Vana stil 5 (kapiler olmadan), stil 34 ve stil 50 (75 cm kapiler dahil) olarak sipariş edilebilir.

Kılcal parça vanadan ayrılmış olarak teslim edilecektir.



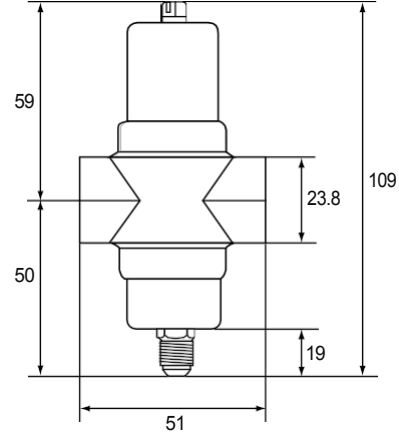
### Özellikler

- Düşük akış için tasarlanmış valf
- "All range" güç elemanı ve yay muhafazası
- Küçük boyutlar
- Basınç tahrikli
- Çeşitli basınç bağlantı stilleri
- Yüksek soğutucu basıncına dayanıklı körükler

### Not

Soğutucu akışkan uyumluluğu için sayfa 1 ve 2'deki "Soğutucu akışkanlar ve ürün malzemesi uyumluluğu" tablosuna bakın.

### Boyutlar (mm cinsinden)



## Sipariş bilgileri

Kodlar	Aralık (bar)	Göv de stili	ISO 228'e göre dış boyutu	Stil	Kılcal damar uzunluğu (cm)	Ek özellikler (KIT031N600 sipariş ederek stil 13'ü stil 45A'ya dönüştürmek mümkündür)
V46SA-9101	5 ila 23	Düz	3/8"	45A	75	Güç elemanına lehimlenmiş kapiler
V46SA-9110	5 ila 23	Düz	3/8"	50	75	Kılcal damar ayrımı
V46SA-9300	5 ila 23	Düz	3/8"	5	---	---
V46SA-9951	5 ila 23	Düz	3/8"	34	75	Güç elemanına lehimlenmiş kapiler





# V48

## 3-basınç tahrikli su vanaları

Bu su vanaları özellikle atmosferik veya cebri çekişli soğutma kuleleri ile soğutulan yoğuşmalı üniteler için tasarlanmıştır. Kuleye tekli veya çoklu kondenser bağlantılarında kullanılabilirler.

V48 tipi valf kompresör kafa basıncını algılar ve soğutma suyunun kondensere akmasına izin verir, Doğru soğutucu akışkan tepe basıncını korumak için kondenseri by-pass etmek veya hem kondensere hem de by-pass hattına su akışına izin vermek.

Bu sistemin bir diğer avantajı da 3 yollu vananın kuleye sürekli su akışına izin vermesi ve böylece kulenin minimum bakımla verimli bir şekilde çalışabilmesidir nozullarda ve ısıtma yüzeylerinde.

Valfler korozyon olmayan soğutucu akışkan sistemlerinde kullanılabilir. Tuzlu su uygulamaları için tasarlanmış amonyak güç elemanları ve valfler mevcuttur.

Valfler hızlı açılma özelliğine sahiptir.



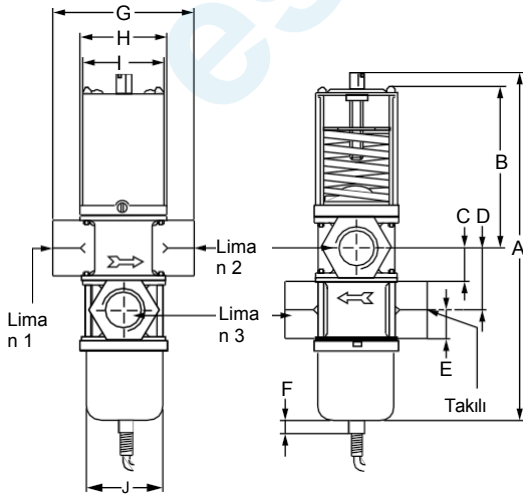
### Özellikler

- Basınç dengeli tasarım
- Tüm parçaların serbest hareketi
- Kolay manuel yıkama
- Yüksek  $K_v$  değerleri
- Basınç tahrikli
- Karıştırma veya yönlendirme vanası olarak kullanılabilir

### Not

Soğutucu akışkan uyumluluğu için sayfa 1 ve 2'deki "Soğutucu akışkanlar ve ürün malzemesi uyumluluğu" tablosuna bakın.

### Boyutlar (mm cinsinden)



Valf boyutu	A	B	C	D	E	F	G	H	I	J
Ticari tipler										
1/2"	201	86	24	38	29	8	81	51	47	45
3/4"	218	96	27	45	35	8	86	55	52	48
1"	296	138	29	51	48	8	124	71	67	59
1-1/4"	315	144	32	60	57	8	126	71	67	59
Denizcilik tipi										
3/4"	218	96	27	45	35	8	86	55	52	48

## Su ayar vanaları

Basınç tahrikli su vanaları

# V48

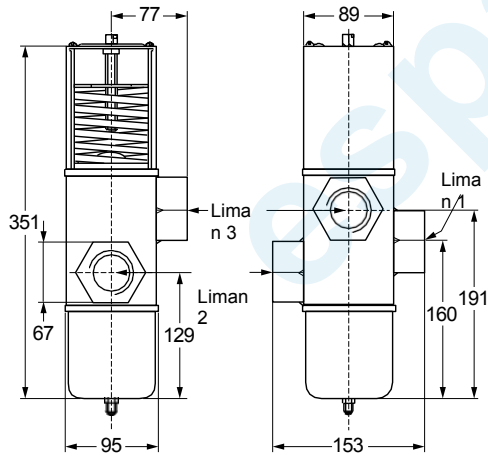
3 yollu basınç tahrikli su vanaları

## Sipariş bilgileri

Kodlar	Aralık (bar)	Gövde stili	ISO 7-Rc'ye göre dış boyutu	Stil	Kılcal damar uzunluğu (cm)	Ek özellikler (KIT031N600 sipariş ederek Stil 13'ü Stil 45A'ya dönüştürmek mümkündür)
Ticari tipler						
V48AB-9510	4 ila 20	Düz	1/2"	50	75	---
V48AB-9600	4 ila 16	Düz	1/2"	13	75	---
V48AC-9510	4 ila 20	Düz	3/4"	50	75	---
V48AD-9510	6 ila 20	Düz	1"	50	75	---
V48AD-9600	4 ila 16	Düz	1"	13	75	---
V48AE-9510	6 ila 20	Düz	1-1/4"	50	75	---
Denizcilik tipi						
V48BC-9600	4 ila 16	Düz	3/4"	13	75	Deniz suyuna dayanıklı

## V48AF ticari tip

Boyutlar (mm cinsinden)



Kod	Aralık (bar)	Gövde stili	ISO 7-Rc'ye göre dış boyutu	Stil	Ek özellikler (KIT031N600 sipariş ederek stil 13'ü stil 45A'ya dönüştürmek mümkündür)
V48AF-9300	6 ila 14	Düz	1-1/2"	5	---



# V246 / V248

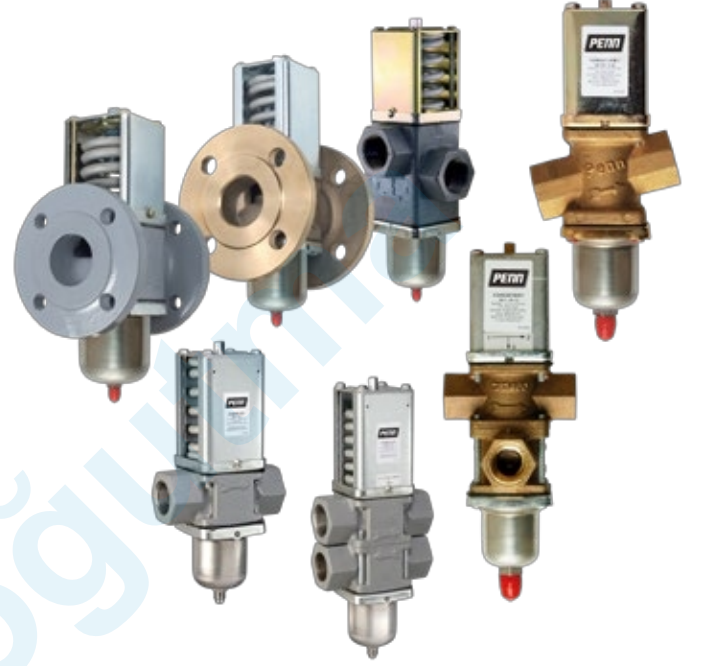
## Yüksek basınçlı soğutucu akışkanlar için su ayar valfleri

Yüksek basınçlı soğutucu akışkanlar için V246 / V248 serisi 2 yollu ve 3 yollu basınç tahrikli su ayar vanaları, tekli veya çoklu su soğutmalı kondenserli sistemlerde su akışını düzenler ve soğutucu akışkan kafa basıncını kontrol eder. Bu vanalar 200 ila 400 psig (13,8 ila 27,6 bar) soğutucu akışkan basıncı aralığında ayarlanabilir bir açılma noktasına sahiptir.

Bu seri vanalar, atmosferik veya cebri çekişli soğutma kuleleri ile soğutulan yoğuşmalı üniteler için özel olarak tasarlanmıştır. Kulenin en ekonomik ve verimli şekilde kullanılmasını sağlamak için kuleye tekli veya çoklu kondenser bağlantılarında kullanılırlar.

V246 / V248 valfleri standart korozif olmayan soğutucu akışkanlarla kullanılabilir.

Soğutma sıvısının iç parçalar için aşındırıcı olabileceği uygulamalar için, nikel bakır (Monel®) iç parçalara sahip denizcilik modelleri mevcuttur.



### Özellikler

- Su geçişlerinde sıkı geçme veya kayan parçalar yok
- Erişilebilir menzil yayı
- Ayrılabilir yapı
- Basınç dengeli tasarım
- İç parçalar için korozyona dayanıklı malzeme

### Not

Soğutucu akışkan uyumluluğu için sayfa 1 ve 2'deki "Soğutucu akışkanlar ve ürün malzemesi uyumluluğu" tablosuna bakın.

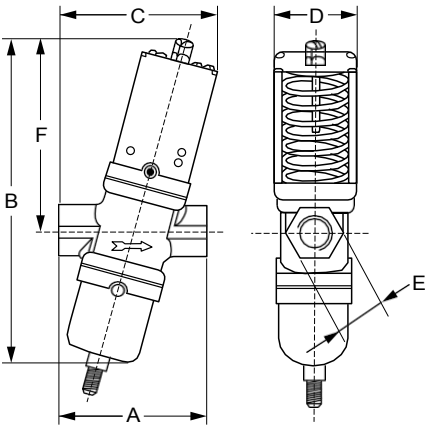
## V246 / V248

Yüksek basınçlı soğutucu akışkanlar için su ayar valfleri

### Sipariş bilgileri

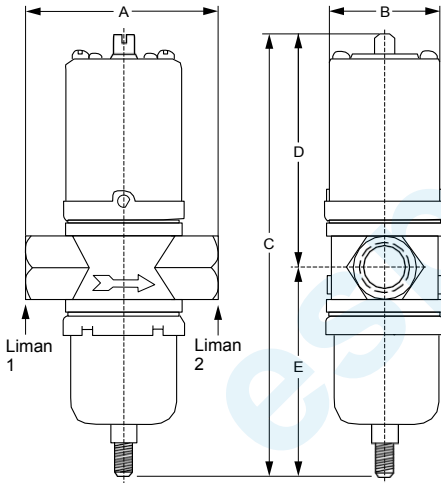
#### Boyutlar (mm cinsinden)

Standart üretim modelleri 13,8 ila 27,6 bar aralığında V246 vidalı bağlantı vanaları



#### Ticari hizmet

Valf boyutu	A	B	C	D	E	F
3/8"	70	176	75	41	24	92
1/2"	80	191	86	51	27	98
3/4"	90	217	97	55	36	110



#### Ticari hizmet

Valf boyutu	A	B	C	D	E
1"	124	71	267	151	116
1-1/4"	126	71	276	156	121

#### Denizcilik hizmeti

Valf boyutu	A	B	C	D	E
3/8"	67	41	166	89	77
1/2"	78	51	182	96	86
3/4"	86	55	203	106	98
1"	124	71	267	151	116
1-1/4"	126	71	276	156	121

## Su ayar vanaları

Basınç tahrikli su vanaları

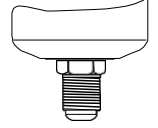
# V246 / V248

Yüksek basınçlı soğutucu akışkanlar için su ayar valfleri

## Sipariş bilgileri

Standart üretim modelleri 13,8 ila 27,6 bar aralığında V246 vidalı bağlantı vanaları

Kodlar	İnşaat	Valf boyutu ve bağlantısı	Stil	Nakliye ağırlığı (kg)
V246GA1A001C	Doğrudan oyunculuk, Ticari	3/8 inç. BSPP Vida, ISO 228	Stil 5	1.86
V246GB1A001C	Doğrudan oyunculuk, Ticari	1/2 inç BSPP Vida, ISO 228	Stil 5	1.4
V246GC1A001C	Doğrudan oyunculuk, Ticari	3/4 inç BSPP Vida, ISO 228	Stil 5	1.7
V246GD1B001C	Doğrudan oyunculuk, Ticari	1 inç. BSPT Vida, ISO 7	Stil 5	4.2
V246GE1B001C	Doğrudan oyunculuk, Ticari	1-1/4 inç BSPT Vida, ISO 7	Stil 5	4.5
V246GR1B001C	Doğrudan oyunculuk, Ticari	1-1/2 inç. Flanş, DIN2533	Stil 5	6.2
V246HA1B001C	Doğrudan oyunculuk, Denizcilik	3/8 inç. BSPP Vida, ISO 228	Stil 5	1.86
V246HC1B001C	Doğrudan oyunculuk, Denizcilik	3/4 inç BSPP Vida, ISO 228	Stil 5	2.0
V246HD1B001C	Doğrudan oyunculuk, Denizcilik	1 inç. BSPT Vida, ISO 228	Stil 5	4.3
V246HE1B001C	Doğrudan oyunculuk, Denizcilik	1-1/4 inç BSPT Vida, ISO 228	Stil 5	4.7
V246HR1B001C	Doğrudan oyunculuk, Denizcilik	1-1/2 inç. Flanş, DIN86021	Stil 5	6.2
V246HS1B001C	Doğrudan oyunculuk, Denizcilik	2 inç. Flanş, DIN86021	Stil 5	12.3



Stil 5  
7/16-20 UNF

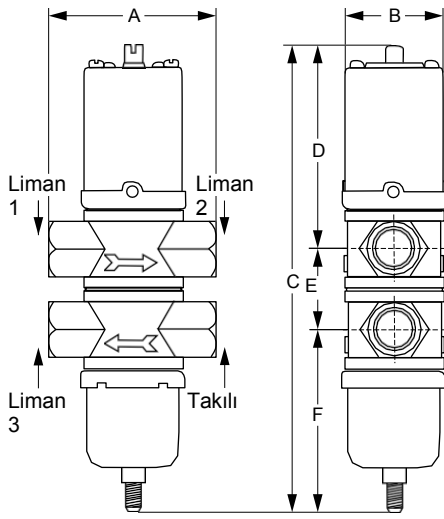
## V246 / V248

Yüksek basınçlı soğutucu akışkanlar için su ayar valfleri

## Sipariş bilgileri

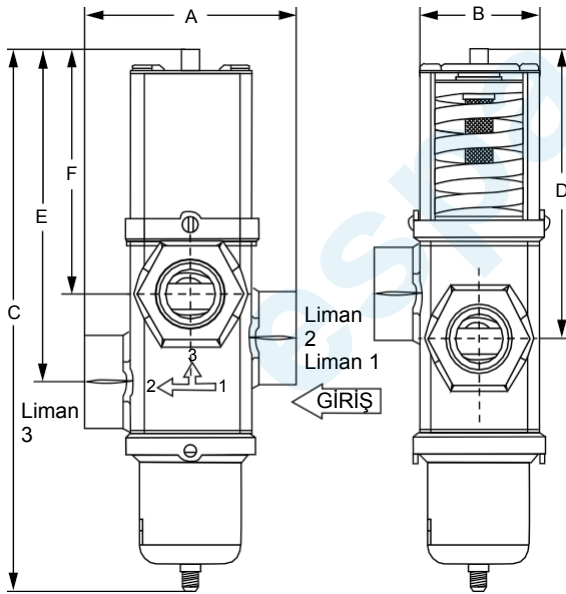
## Boyutlar (mm cinsinden)

Standart üretim modelleri 13,8 ila 27,8 bar aralığında



3/4 inç ile 1-1/4 inç arası.

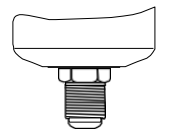
Valf boyutu	A	B	C	D	E	F
3/4 inç.	86	55	248	106	45	98
1-1/4 inç.	126	71	336	156	60	121



1-1/2 inç.

Valf boyutu	A	B	C	D	E	F
1-1/2 inç.	152	89	387	206	237	175

Kodlar	İnşaat	Valf boyutu ve bağlantısı	Öge stili	Nakliye ağırlığı (kg)
V248GE1B001C	Doğrudan oyunculuk, Ticari	1-1/4 inç BSPT Vida, ISO 7	Stil 5	5.0
V248GF1B001C	Doğrudan oyunculuk, Ticari	1-1/2 inç BSPT Vida, ISO 7	Stil 5	11.3
V248HC1B001C	Doğrudan oyunculuk, Denizcilik	3/4 inç BSPP Vida, ISO 228	Stil 5	3.0

Stil 5  
7/16-20 UNF



# V47

## Sıcaklık tahrikli modülasyon valfleri

Bu modülasyonlu su vanaları ısıtma uygulamaları için kullanılabilir.

Bir ısıtma elemanına sahiptir, bu da ampul sıcaklığının her zaman valf gövdesinden (güç elemanı) daha yüksek olması gerektiği anlamına gelir.

Valf, artan ampul sıcaklığında açılır.

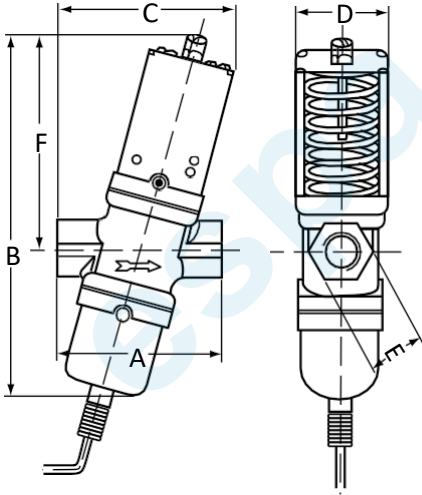
Ampul yataya kadar aşağı bakacak şekilde monte edilmelidir.

### Özellikler

- Basınç dengeli valf tasarımı
- 3/4" yüksek  $K_v$  değerine sahip açılı gövdeli tip vanalardır
- Hızlı açılan valf özellikleri
- Su geçişlerinde sıkı geçme veya kayan parçalar yok
- Kolay sökülebilir. Tüm parçalar değiştirilebilir



### Boyut (mm cinsinden)



Valf boyutu	A	B	C	D	E	F
3/4"	90	181	97	55	36	110

### Sipariş bilgileri

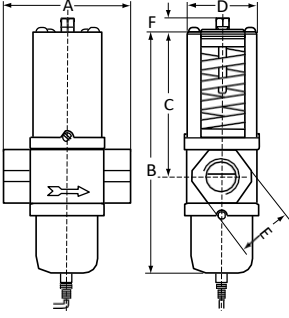
Kod	Aralık (°C)	Gövde stili	ISO 228'e göre dış boyutu	Kılcal damar uzunluğu	Ampul stili 4 uzunluk (mm)
V47AC-9160	24...57	Açılı	3/4"	1,8 m düz	82

## V47

Sıcaklık tahrikli modülasyon valfleri

## Sipariş bilgileri

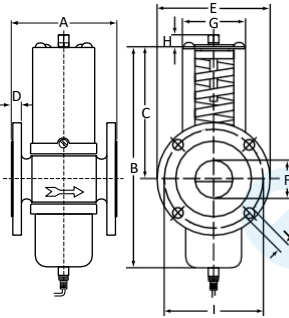
Boyut (mm cinsinden)



Valf boyutu	A	B	C	D	E	F
1"	124	233	138	72	48	13
1-1/4"	125	243	144	72	57	13

Kodlar	Aralık (°C)	Gövde stili	ISO 7-Rc'ye göre diş boyutu	Kılcal damar uzunluğu	Ampul stili 4 uzunluk (mm)
V47AD-9160	24...57	Düz	1"	1.8 m kol.	152
V47AD-9161	46...82	Düz	1"	1.8 m kol.	152
V47AE-9161	46...82	Düz	1-1/4"	1.8 m kol.	152

Boyut (mm cinsinden)



Valf boyutu	A	B	C	D	E	F	G	H	I	J
1-1/2"	137	244	144	18	150	47	67	13	110	18

Kod	Aralık (°C)	Gövde stili	Boyut DIN 2533 flaş bağlantıları	Kılcal damar uzunluğu	Ampul stili 4 uzunluk (mm)
V47AR-9161	46...82	Düz	1-1/2"	1.8 m kol.	152

