

Transdüserler ve sensörler

espa soğutma



P499

Elektronik basınç transdüseri

P499 serisi, mükemmel fiyat performans oranına sahip global bir basınç transdüseridir.

P499, aşırı gerilim koruması da dahil olmak üzere en son endüstriyel CE/UL gerekliliklerini aşar ve hem pozitif hem de ters polaritede aşırı gerilim korumalıdır.

P499, algılanan basınca bağlı olarak doğrusal bir analog sinyal üretmek üzere tasarlanmıştır.

Basınç portu 17-4PH paslanmaz çelikten sağlam bir parçadan işlenmiştir. Basıncı ortama maruz kalan hiçbir O-ring veya kaynak yoktur. Bu da 10 milyondan fazla basınç döngüsüne hatasız bir şekilde dayanabilen, sızdırmaz, tamamen metal sızdırmaz bir basınç sistemi sağlar.



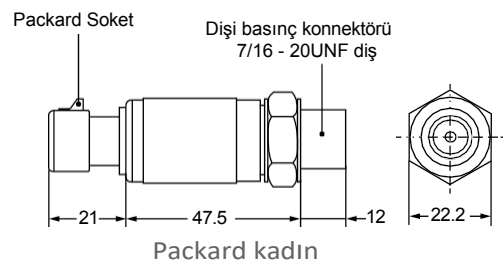
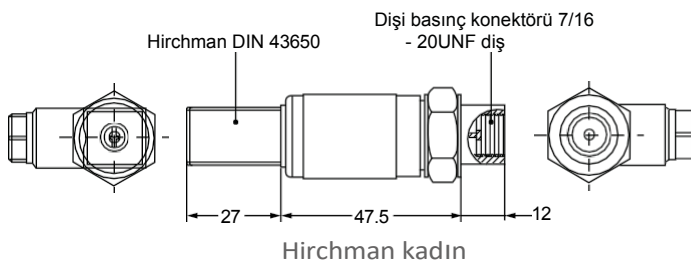
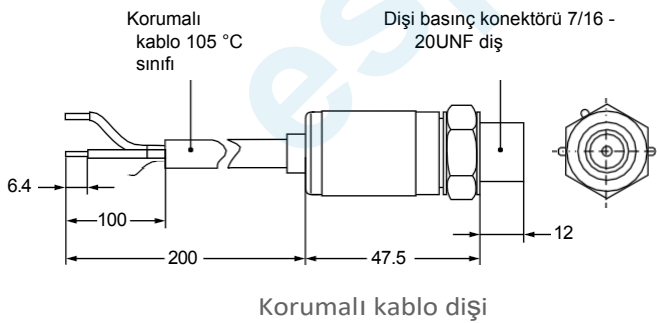
Özellikler

- Tek parça işlenmiş çelik basınç portu
- Çevresel olarak yalıtılmış elektronikler
- Güvenilir, tekrarlanabilir performans ve uzun çalışma ömrü
- İnce gövde tasarımı
- 50 bar'a kadar çeşitli basınç aralıklarında mevcuttur.

Not

Soğutucu akışkan uyumluluğu için sayfa 1 ve 2'deki "Soğutucu akışkanlar ve ürün malzemesi uyumluluğu" tablosuna bakın.

Boyutlar (mm cinsinden)



P499

Elektronik basınç transdüseri

Sipariş bilgileri

2 metre kablo bağlantı modelleri

Kodlar	Basınç aralığı		Basınç portu	Çıktı
	Minimum Basınç (Pmin)	Maksimum Basınç (Pmax)		
P499ABS-401C	-1 bar	8 bar	1/4" SAE Erkek	4 ila 20 mA
P499ABS-404C	0 bar	30 bar	1/4" SAE Erkek	4 ila 20 mA
P499ACS-401C	-1 bar	8 bar	1/4" SAE Dişi	4 ila 20 mA
P499ACS-404C	0 bar	30 bar	1/4" SAE Dişi	4 ila 20 mA
P499ACS-405C	0 bar	50 bar	1/4" SAE Dişi	4 ila 20 mA
P499VBS-401C	-1 bar	8 bar	1/4" SAE Erkek	0 - 10 V
P499VBS-402C	-1 bar	15 bar	1/4" SAE Erkek	0 - 10 V
P499VBS-404C	0 bar	30 bar	1/4" SAE Erkek	0 - 10 V
P499VCS-401C	-1 bar	8 bar	1/4" SAE Dişi	0 - 10 V
P499VCS-404C	0 bar	30 bar	1/4" SAE Dişi	0 - 10 V
P499VCS-405C	0 bar	50 bar	1/4" SAE Dişi	0 - 10 V

Hirschmann Din konnektörü

Kodlar	Basınç aralığı		Basınç portu	Çıktı
	Minimum Basınç (Pmin)	Maksimum Basınç (Pmax)		
P499ABH-401C	-1 bar	8 bar	1/4" SAE Erkek	4 ila 20 mA
P499ABH-402C	-1 bar	15 bar	1/4" SAE Erkek	4 ila 20 mA
P499ABH-404C	0 bar	30 bar	1/4" SAE Erkek	4 ila 20 mA
P499ACH-401C	-1 bar	8 bar	1/4" SAE Dişi	4 ila 20 mA
P499ACH-402C	-1 bar	15 bar	1/4" SAE Dişi	4 ila 20 mA
P499ACH-404C	0 bar	30 bar	1/4" SAE Dişi	4 ila 20 mA
P499ACH-405C	0 bar	50 bar	1/4" SAE Dişi	4 ila 20 mA
P499RCH-401C	-1 bar	8 bar	1/4" SAE Dişi	0,5 - 4,5 V Ratiometrik
P499RCH-404C	0 bar	30 bar	1/4" SAE Dişi	0,5 - 4,5 V Ratiometrik
P499VBH-401C	-1 bar	8 bar	1/4" SAE Erkek	0 - 10 V
P499VBH-404C	0 bar	30 bar	1/4" SAE Erkek	0 - 10 V
P499VCH-401C	-1 bar	8 bar	1/4" SAE Dişi	0 - 10 V
P499VCH-402C	-1 bar	15 bar	1/4" SAE Dişi	0 - 10 V
P499VCH-404C	0 bar	30 bar	1/4" SAE Dişi	0 - 10 V
P499VCH-405C	0 bar	50 bar	1/4" SAE Dişi	0 - 10 V

P499

Elektronik basınç transdüseri

Sipariş bilgileri

Packard konektörü

Kodlar	Basınç aralığı		Basınç portu	Çıktı
	Minimum Basınç (Pmin)	Maksimum Basınç (Pmax)		
P499ACP-401C	-1 bar	8 bar	1/4" SAE Dişi	4 ila 20 mA
P499ACP-402C	-1 bar	15 bar	1/4" SAE Dişi	4 ila 20 mA
P499ACP-403C	0 bar	15 bar	1/4" SAE Dişi	4 ila 20 mA
P499ACP-404C	0 bar	30 bar	1/4" SAE Dişi	4 ila 20 mA
P499ACP-405C	0 bar	50 bar	1/4" SAE Dişi	4 ila 20 mA
P499RCP-401C	-1 bar	8 bar	1/4" SAE Dişi	0,5 - 4,5 V Ratiometrik
P499RCP-402C	-1 bar	15 bar	1/4" SAE Dişi	0,5 - 4,5 V Ratiometrik
P499RCP-404C	0 bar	30 bar	1/4" SAE Dişi	0,5 - 4,5 V Ratiometrik
P499RCP-405C	0 bar	50 bar	1/4" SAE Dişi	0,5 - 4,5 V Ratiometrik
P499VCP-401C	-1 bar	8 bar	1/4" SAE Dişi	0 - 10 V
P499VCP-404C	0 bar	30 bar	1/4" SAE Dişi	0 - 10 V



P599

Elektronik basınç transdüseri

P599 serisi elektronik basınç transdüserleri, ticari ve endüstriyel soğutma ve iklimlendirme uygulamalarında kullanılmak üzere tasarlanmış kompakt, ekonomik, sağlam, doğrudan monte edilen basınç transdüserleridir. Bu transdüserler, algılanan basınca bağlı olarak orantılı bir analog sinyal sağlar.

P599 serisi transdüserler, paslanmaz çelik konstrüksiyona sahip çevre korumalı elektroniklere sahiptir. Dijital olarak kompanse edilen P599 transdüserler, geniş bir sıcaklık aralığında yüksek hassasiyete sahiptir ve geniş ortam sıcaklığı dalgalanmaları, yüksek nem, yoğunlaşma ve buzlanma etkileri.

Basınç portu 304L paslanmaz çelikten işlenmiştir. Basınç ortamına hiçbir o-ring veya organik malzeme maruz kalmaz, bu da sızdırmaz, tamamen metal, sızdırmaz bir basınç sistemi sağlar. P599 serisi transdüserler, su kondensatı, karbondioksit, glikol, çoğu soğutucu akışkan (amonyak dahil) ve diğer birçok uyumlu akışkan ve gaz dahil olmak üzere paslanmaz çelik (304L SS) uyumlu tüm korozif veya korozif olmayan soğutucu akışkanlarla çalışır.

P599 dönüştürücüler aşağıdaki doğal soğutucu akışkanlarla da kullanılabilir: NH₃ (amonyak) ve CO₂ (karbondioksit) tehlikeli konum gerekliliklerine uygun olarak.

P599 serisi, en yaygın soğutma ve iklimlendirme uygulamalarını kapsayan çeşitli basınç aralıklarında transdüserler sağlar.

Özellikler

Endüstriyel Hizmet Tasarımı

- Basınç titreşimlerini azaltmak için bir snubber içeren ve en zorlu ortamlarda güvenilir performans için o-ring içermeyen sızdırmaz bir tasarım sunar.

10 Milyon Artı Tam Ölçekli Basınç Çevrimi Nominal Ömür

- Proben ömrü boyunca doğruluk veya performansta herhangi bir bozulma olmadan ömür boyu kullanım sağlar.

Günümüzün Soğutucu Akışkanları için Onaylı

- HCFC, HFC, HFO ve Propan, CO₂ ve Amonyak gibi doğal soğutucu akışkanlar dahil olmak üzere çok sayıda soğutucu akışkanla kullanın.



Çevre Korumalı Elektronik

- Yüksek titreşim toleransı sağlar ve emme hattında buzlanma ve çözülme nedeniyle oluşabilecek giriş ve çıkışları önler.

ATEX sertifikalı

Not

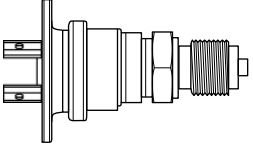
Soğutucu akışkan uyumluluğu için sayfa 1 ve 2'deki "Soğutucu akışkanlar ve ürün malzemesi uyumluluğu" tablosuna bakın.

P599

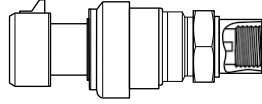
Elektronik basınç transdüseri

Sipariş bilgileri

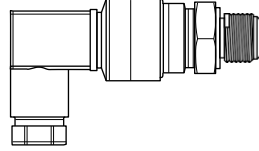
Standart modeller



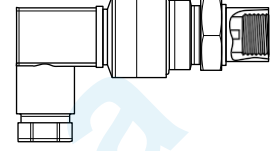
Hirschmann Form A
G3/8 A harici



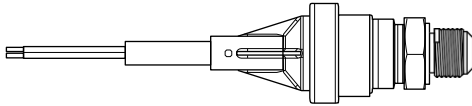
Packard konektörü
1/4 inç SAE 45°
depresörlü içten parlama



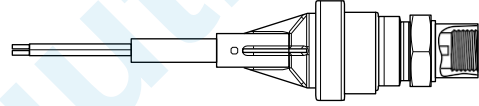
Hirschmann Form C
1/4 inç SAE 45°
harici parlama



Hirschmann Form C
1/4 inç SAE 45° içten bastırmalı
havşa



2 m Korumalı kablo
1/4 inç SAE 45° dış havşa



2 m Korumalı kablo
1/4 inç SAE 45° içten bastırmalı havşa

0,5 ila 4,5 VDC Bar uygulamaları için oranometrik

Kodlar	Basınç aralığı		Basınç portu	Elektrik konektörü
	Minimum basınç (Pmin)	Maksimum basınç (Pmax)		
P599RCHS401C	-1 bar	8 bar	1/4 inç - SAE 45° içten bastırmalı havşa	Hirschmann® Form C
P599RCPS401C	-1 bar	8 bar	1/4 inç - SAE 45° içten bastırmalı havşa	Packard
P599RCPS402C	-1 bar	15 bar	1/4 inç - SAE 45° içten bastırmalı havşa	Packard
P599RCHS404C	0 bar	30 bar	1/4 inç - SAE 45° içten bastırmalı havşa	Hirschmann Form C
P599RCPS404C	0 bar	30 bar	1/4 inç - SAE 45° içten bastırmalı havşa	Packard
P599RCPS405C	0 bar	50 bar	1/4 inç - SAE 45° içten bastırmalı havşa	Packard
P599RJS412C	-1 bar	59 bar	G3/8 A harici	Hirschmann Form A
P599RJS413C	-1 bar	159 bar	G3/8 A harici	Hirschmann Form A

P599

Elektronik basınç transdüseri

Sipariş bilgileri

Bar uygulamaları için 0 ila 10 V DC

Kodlar	Basınç aralığı		Basınç portu	Elektrik konnektör Ü
	Minimum basınç (Pmin)	Maksimum basınç (Pmax)		
P599VBHS401C	-1 bar	8 bar	1/4 inç - SAE 45° dış havşa	Hirschmann Form C
P599VCHS401C	-1 bar	8 bar	1/4 inç - SAE 45° içten bastırmalı havşa	Hirschmann Form C
P599VCPS401C	-1 bar	8 bar	1/4 inç - SAE 45° içten bastırmalı havşa	Packard
P599VBSS401C	-1 bar	8 bar	1/4 inç - SAE 45° dış havşa	Korumalı kablo
P599VCSS401C	-1 bar	8 bar	1/4 inç - SAE 45° içten bastırmalı havşa	Korumalı kablo
P599VBSS402C	-1 bar	15 bar	1/4 inç - SAE 45° dış havşa	Korumalı kablo
P599VCHS402C	-1 bar	15 bar	1/4 inç - SAE 45° içten bastırmalı havşa	Hirschmann Form C
P599VCHS404C	0 bar	30 bar	1/4 inç - SAE 45° içten bastırmalı havşa	Hirschmann Form C
P599VBSS404C	0 bar	30 bar	1/4 inç - SAE 45° dış havşa	Korumalı kablo
P599VCSS404C	0 bar	30 bar	1/4 inç - SAE 45° içten bastırmalı havşa	Korumalı kablo
P599VCHS405C	0 bar	50 bar	1/4 inç - SAE 45° içten bastırmalı havşa	Hirschmann Form C
P599VCSS405C	0 bar	50 bar	1/4 inç - SAE 45° içten bastırmalı havşa	Korumalı kablo

P599

Elektronik basınç transdüseri

Sipariş bilgileri

Bar uygulamaları için 4 ila 20 mA

Kodlar	Basınç aralığı		Basınç portu	Elektrik konnektörü
	Minimum basınç (Pmin)	Maksimum basınç (Pmax)		
P599ABHS401C	-1 bar	8 bar	1/4 inç - SAE 45° dış havşa	Hirschmann Form C
P599ACHS401C	-1 bar	8 bar	1/4 inç - SAE 45° içten bastırılmalı havşa	Hirschmann Form C
P599ACPS401C	-1 bar	8 bar	1/4 inç - SAE 45° içten bastırılmalı havşa	Packard
P599ABSS401C	-1 bar	8 bar	1/4 inç - SAE 45° dış havşa	Korumalı kablo
P599ACSS401C	-1 bar	8 bar	1/4 inç - SAE 45° içten bastırılmalı havşa	Korumalı kablo
P599ABHS402C	-1 bar	15 bar	1/4 inç - SAE 45° dış havşa	Hirschmann Form C
P599ACHS402C	-1 bar	15 bar	1/4 inç - SAE 45° içten bastırılmalı havşa	Hirschmann Form C
P599ACPS402C	-1 bar	15 bar	1/4 inç - SAE 45° içten bastırılmalı havşa	Packard
P599ACPS403C	0 bar	15 bar	1/4 inç - SAE 45° içten bastırılmalı havşa	Packard
P599ABHS404C	0 bar	30 bar	1/4 inç - SAE 45° dış havşa	Hirschmann Form C
P599ACHS404C	0 bar	30 bar	1/4 inç - SAE 45° içten bastırılmalı havşa	Hirschmann Form C
P599ACPS404C	0 bar	30 bar	1/4 inç - SAE 45° içten bastırılmalı havşa	Packard
P599ABSS404C	0 bar	30 bar	1/4 inç - SAE 45° dış havşa	Korumalı kablo
P599ACSS404C	0 bar	30 bar	1/4 inç - SAE 45° içten bastırılmalı havşa	Korumalı kablo
P599ACHS405C	0 bar	50 bar	1/4 inç - SAE 45° içten bastırılmalı havşa	Hirschmann Form C
P599ACPS405C	0 bar	50 bar	1/4 inç - SAE 45° içten bastırılmalı havşa	Packard
P599ACSS405C	0 bar	50 bar	1/4 inç - SAE 45° içten bastırılmalı havşa	Korumalı kablo

Aksesuar

Packard konnektörleri ile kullanım için kablo demetleri

Kod	Uzunluk (m)
WHA-PKD3-200C	2.0



P597

OEM uygulamaları için elektronik basınç transdüseri

P597 Serisi Elektronik Basınç Transdüserleri, ticari ve endüstriyel soğutma ve iklimlendirme uygulamaları için kompakt, ekonomik, sağlam, doğrudan monte edilen basınç transdüserleridir. Bu transdüserler, orantılı, oransal (0,5 VDC ila 4,5 VDC) analog çıkış sinyali sağlamak için algılanan basıncı kullanır.

P597 Serisi transdüserler, paslanmaz çelik konstrüksiyon ve Packard™ elektrik konektörü ile çevre korumalı elektronik aksamlara sahiptir. Dijital olarak kompanse edilen P597 transdüserleri geniş bir sıcaklık aralığında yüksek hassasiyete sahiptir ve geniş ortam sıcaklığı dalgalanmaları, yüksek nem, yoğunlaşma ve buzun etkilerine karşı koyabilir. Sızdırmaz, tamamen metal, sızdırmaz bir basınç sistemi için basınç ortamına hiçbir o-ring veya organik malzeme maruz kalmaz. P597 Serisi, çeşitli basınç aralıklarında transdüserler sağlar ve en yaygın soğutma ve iklimlendirme uygulamalarını kapsar. P597 Elektronik Basınç Transdüserleri OEM uygulamaları içindir ve yalnızca 50 adetlik toplu paket miktarlarında mevcuttur.

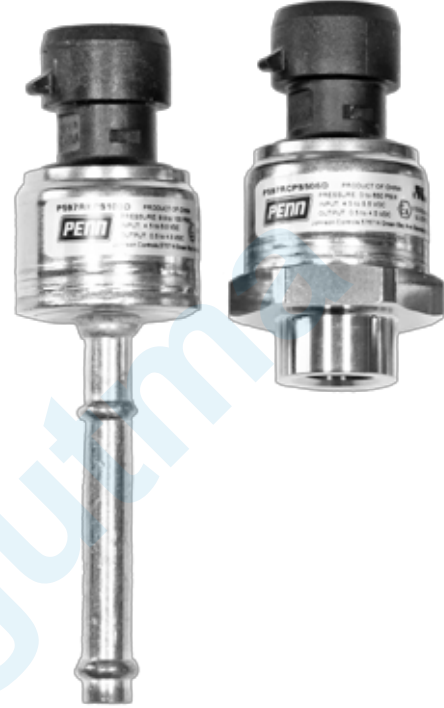
Özellikler

Endüstriyel hizmet tasarımı

- Zorlu ortamlarda güvenilir performans için basınç titreşimlerini azaltan ve o-ring içermeyen bir snubber içeren sızdırmaz bir tasarım sunar.

1 milyon tam ölçekli basınç çevrimi nominal kullanım ömrü

- Proben ömrü boyunca doğruluk performansında bozulma olmadan ömür boyu kullanım sağlar.



Günümüz soğutucu akışkanları için onaylıdır

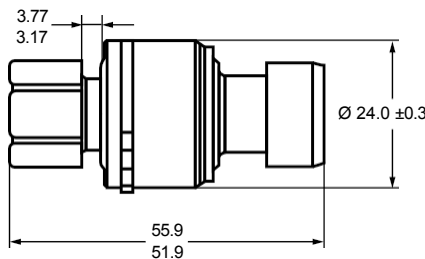
- HCFC, HFC, HFO ve HC soğutucu akışkanlar dahil olmak üzere çok sayıda soğutucu akışkanla kullanın.

Çevre korumalı elektronikler

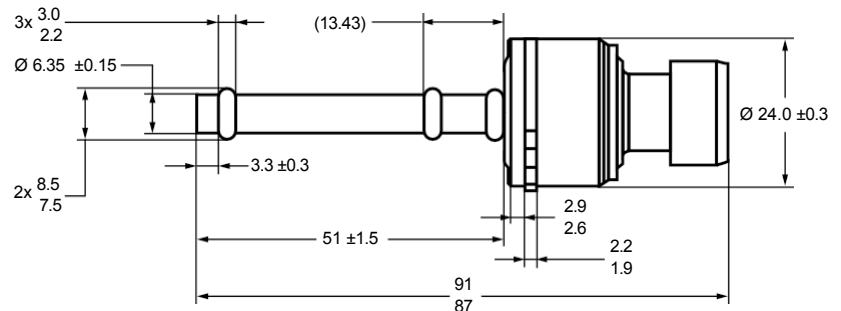
- Yüksek titreşim toleransı sağlar ve emiş hattında buzlanma ve çözülme nedeniyle oluşabilecek giriş ve çıkışları önler.

ATEX sertifikalı

Boyutlar (mm cinsinden)



Packard konektörü,
1/4" SAE 45° Schröder
depresörlü iç havşa



Packard konektörü,
6,35 mm çapında, 3,3 mm ekleme uzunluğunda düz bakır sert lehim borusu

P597

OEM uygulamaları için elektronik basınç transdüseri

Sipariş bilgileri

Packard Konnektör ve 0,5 ila 4,5 Oranlı analog çıkış

Kodlar	Basınç aralığı		Tip	Basınç Portu
	Minimum basınç (Pmin)	Maksimum basınç (Pmax)		
P597RCPA405D	0 bar	50 bar	Mutlak	1/4" SAE 45° depresörlü iç havşa
P597RCPA416D	0 bar	16 bar	Mutlak	1/4" SAE 45° depresörlü iç havşa
P597RCPS401D	-1 bar	8 bar	Mühürlü	1/4" SAE 45° depresörlü iç havşa
P597RCPS402D	-1 bar	15 bar	Mühürlü	1/4" SAE 45° depresörlü iç havşa
P597RCPS404D	0 bar	30 bar	Mühürlü	1/4" SAE 45° depresörlü iç havşa
P597RCPS405D	0 bar	50 bar	Mühürlü	1/4" SAE 45° depresörlü iç havşa
P597RKPS401D	-1 bar	8 bar	Mühürlü	6,35 mm çapında düz bakır sert lehim borusu
P597RKPS402D	-1 bar	15 bar	Mühürlü	6,35 mm çapında düz bakır sert lehim borusu
P597RKPS404D	0 bar	30 bar	Mühürlü	6,35 mm çapında düz bakır sert lehim borusu
P597RKPS405D	0 bar	50 bar	Mühürlü	6,35 mm çapında düz bakır sert lehim borusu



Soğutucu akışkan dedektörleri

Sabit kullanım için kaçak dedektörleri

JCI ürün yelpazesi aşağıdaki gazlar için Kaçak dedektörleri (AB F-gaz Direktifine uyum sağlamak için) sunmaktadır:

- Amonyak (NH₃)
- Sentetik soğutucu akışkanlar HFC, CFC, HCFC, HFO
- Karbondioksit (CO₂)
- Hidro Karbonlar gibi yanıcı/patlayıcı gazlar

MPU çoklu nokta ünitelerinin MP serisi dedektörlerle birlikte kullanılması gerekir.

G serisi dedektörler bağımsız dedektörlerdir ve gaz türüne bağlı olarak fabrikada kalibre edilmiş 3 alarm rölesine sahiptir.



Fabrika ayarlı alarm seviyeleri (uygun alarm seviyelerini ve aralıklarını deneyimleyerek)

Dedektör tipi	Menzil	Alarm seviyeleri
NH ₃ -4000	0-4000 ppm	150 / 500 / 3000 ppm
NH ₃ -10000	0-10000 ppm	1500 / 3000 / 8000 ppm
HFC	0-4000 ppm	100 / 1000 / 2000 ppm
CO ₂	0-10000 ppm	2000 / 5000 / 8000 ppm
Yanıcı / patlayıcı gaz	0-40% LEL	5 / 10 / 20% LEL

HFC dedektörü alarm seviyeleri R134a için ayarlanmıştır. Ancak biraz farklı seviyelerde olsa da CFC, HCFC ve HFO için de sinyal verirler. Dedektörler diğer gazlar ve özelleştirilmiş alarm seviyeleri için ayarlanabilir. Bu durumda bilgi için Johnson Controls temsilcinizle iletişime geçin.

Notlar

Sensörler tüketilebilir bir parçadır.

Beklenen sensör ömrü ≈ 5 yıl. CO₂ sensörleri hariç (10 yıl).

Sensörler kolayca değiştirilebilir ve yedek parça olarak temin edilebilir. Bakım: yılda en az bir kez (normal çalışma/ortam).

Ayrıntılar veya sorularınız için Johnson Controls temsilcinizle iletişime geçin.

Soğutucu akışkan dedektörleri

Sabit kullanım için kaçak dedektörleri

G serisi - Röle çıkışlı bağımsız dedektörler

Özellikler

- Dedektör mikroişlemci kontrollüdür ve LED'ler aracılığıyla mevcut çalışma durumunu gösterir
- Röle çıkışlı üç ayarlanabilir alarm seviyesi (230 V / 5A)
- Alarm gecikmesi, dört adımda seçilebilir
- Alarmeda manuel veya otomatik sıfırlama
- Dahili izleme ve elektrik kesintisi alarmı ile arıza emniyetli fonksiyon
- Dahili kendi kendine test ve servis fonksiyonu
- Servis araçları için test terminali
- Agresif ortamlarda da kurulum için sağlam, korozif olmayan PC muhafazası
- Ortam sıcaklığı: -40 ila 50 °C
- Nem: %0...95 bağıl nem (yoğuşmasız)
- Bağımsız çalışma için

Sipariş bilgileri

Oda montajı için sıçramaya dayanıklı dedektör - IP54

Kodlar	Soğutucu Akışkanlar	Menzil	Güç Kaynağı
GS230-HFC-4000	HFC, HCFC, CFC, HFO	0-4000 ppm	230 V AC
GS24-HFC-4000	HFC, HCFC, CFC, HFO	0-4000 ppm	12...24 V AC/DC
GS230-HC	Hidrokarbonlar	0-50% LEL	230 V AC
GS24-HC	Hidrokarbonlar	0-50% LEL	12...24 V AC/DC



Uzaktan sensörlü oda montajı için sıçramaya dayanıklı dedektör, 5 m sensör kablosu Dedektör duvara monte edilirken sensör serbestçe asılabilir - IP54

Kodlar	Soğutucu Akışkanlar	Menzil	Güç Kaynağı
GSR230-HFC-4000	HFC, HCFC, CFC, HFO	0-4000 ppm	230 V AC
GSR24-HFC-4000	HFC, HCFC, CFC, HFO	0-4000 ppm	12...24 V AC/DC
GSR230-HC	Hidrokarbonlar	0-50% LEL	230 V AC
GSR24-HC	Hidrokarbonlar	0-50% LEL	12...24 V AC/DC

Basınç tahliye vanalarından gelen havalandırma hatları için dedektör, 1,5 m sensör kablosu - IP54

Kodlar	Soğutucu Akışkanlar	Menzil	Güç Kaynağı
GR230-HFC-4000	HFC, HCFC, CFC, HFO	0-4000 ppm	230 V AC
GR24-HFC-4000	HFC, HCFC, CFC, HFO	0-4000 ppm	12...24 V AC/DC

Sıçramaya dayanıklı, dahili ısıtıcılı oda montaj dedektörü - IP67

Kodlar	Soğutucu Akışkanlar	Menzil	Güç Kaynağı
GSH230CO2-10000	CO ₂	0-10000 ppm	85...230 V AC
GSH24-CO2-10000	CO ₂	0-10000 ppm	12...24 V AC/DC

Soğutucu akışkan dedektörleri

Sabit kullanım için kaçak dedektörleri

MP serisi - MPU izleme ünitelerine bağlantı için dedektörler

Özellikler

- MPU2C, MPU4C, MPU6C gibi bir izleme ünitesine bağlantı gerektirir
- İzleme ünitesinden güç beslemesi
- Agresif ortamlarda da kurulum için sağlam, korozif olmayan PC muhafazası
- İzleme ünitesinde ayarlanacak alarm seviyeleri
- Ortam sıcaklığı: -40 ila 50 °C
- Nem: %0...95 bağıl nem (yoğuşmasız)



Sipariş bilgileri

Oda montajı için sıçramaya dayanıklı dedektör - IP54

Kodlar	Soğutucu Akışkanlar	Menzil
MP-DS-HFC-4000	HFC, HCFC, CFC, HFO	0-4000 ppm
MP-DS-HC	Hidrokarbonlar	0-50% LEL

Dahili ısıtıcı oda montajı için sıçramaya dayanıklı dedektör - IP67

Kodlar	Soğutucu Akışkanlar	Menzil
MPS-CO2-10000	CO ₂	0-10000 ppm

Soğutucu akışkan dedektörleri

Sabit kullanım için kaçak dedektörleri

MPU - 2, 4 veya 6 kanallı çok noktalı izleme üniteleri

Özellikler

- İki, dört ve altı dedektör için mikroişlemci kontrollü ünite
- Her bir kanal için LED çalışma göstergesi
- Her bir kanal için üç ayarlanabilir alarm eşiği
- Alarm gecikmesi, dört adımda seçilebilir
- A, B, C ve arıza alarmı için röle çıkışları, 230 V / 5A
- Manuel veya otomatik alarm sıfırlama
- Servis araçları için test terminali
- Alarmın geçici olarak engellenmesi için servis modu
- Dahili kendi kendine test özelliği
- Dahili zil
- Dahili izleme ve elektrik kesintisi alarmı ile arıza emniyetli fonksiyon
- Siren veya yanıp sönen ışık için 24 VDC / 150 mA çıkış
- Ortam sıcaklığı: -40...+50 °C
- Nem: %0...95 bağıl nem (yoğuşmasız)
- IP66



Sipariş bilgileri

Kodlar	Açıklama	Güç Kaynağı
MPU2C	2 kanallı izleme ünitesi	230 V AC / 24 V DC
MPU4C	4 kanallı izleme ünitesi	230 V AC / 24 V DC
MPU6C	6 kanallı izleme ünitesi	230 V AC / 24 V DC

MPU6C en fazla dört (4) MPS-CO2 dedektörüyle kullanılmak üzere sınırlandırılmıştır.

Yanıp sönen ışık ve siren kombinasyonu

Özellikler

- Yanıp sönen ışık ve siren ayrı ayrı etkinleştirilebilir.
- Sinyal seçimi için DIP anahtarları
- Standart yüksek soketli IP65
- Boyutlar Ø x Y: 93 x 120 mm
- Ortam sıcaklığı: -40...+50 °C



Sipariş bilgileri

Kodlar	Açıklama	Güç Kaynağı
FL-RL-R	Kırmızı, birleşik yanıp sönen ışık ve siren	18...28 V DC
SOCK-H-R-230	230 VAC için soket	230 V AC

Soğutucu akışkan dedektörleri

Sabit kullanım için kaçak dedektörleri

DT300 Diyagnostik ve kalibrasyon aracı

Özellikler

- Yarı iletken dedektörlerin kontrolü ve kalibrasyonu için
- İzleme ünitelerinin alarm seviyelerinin kontrolü ve ayarlanması için
- Ayrı olarak sipariş edilecek entegre referans sensörü (SM300-sensörler)
- Referans sensörle karşılaştırma yaparak kalibrasyon gazı eklemeyen mevcut sensörün kalibrasyonunu sağlar
- Güç kaynağı: 4 x AA alkalin (8 saat) veya şarj edilebilir Ni-Mh (10 saat) piller
- Pil seviyesi için LED gösterge
- Boyutlar G x Y x D: 100 x 165 x 44 mm
- Ağırlık: 365 g (piller dahil)



Sipariş bilgileri

Kodlar	Açıklama
DT300	Teşhis aracı
DT300-COVER	DT300 için koruyucu kapak
SM300-HFC	DT300 için HFC, HCFC, CFC, HFO için önceden kalibre edilmiş sensör modülü
SM300-HC	Hidrokarbonlar için DT300 için önceden kalibre edilmiş sensör modülü